

Изготвил: Стоян Говедарски

Горски стражар

/име, фамилия, / подпис:

чл.5, §1, б."в"

Регламент(ЕС) 2016/679

дата: 20.11.2019

№ и дата на удостоверение за упражняване на лесовъдска практика:

13873/26.07.2019

Одобрил: инж. Р.Радев

зам.директор ДЛС Балчик

име, фамилия, / подпис:

чл.5, §1, б."в"

Регламент(ЕС) 2016/679

дата: 20.11.2019

№ и дата на удостоверение за упражняване на лесовъдска практика: 7799/10.09.2012 г.

## ТЕХНОЛОГИЧЕН ПЛАН № ....

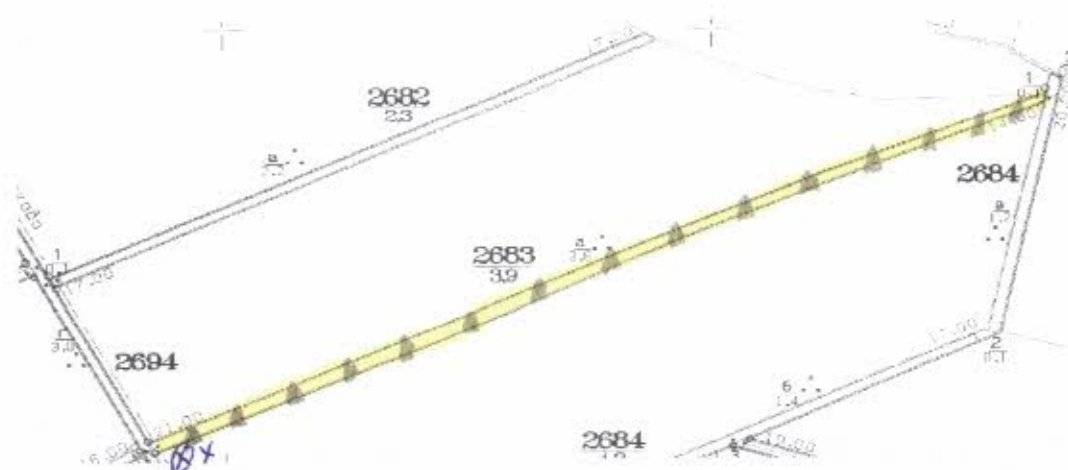
За добив на дървесина от отдел: 2683 подотдел: а

На ТП ДЛС Балчик /потъква се само за държавни гори/

Община Каварна Землище с.Гурково

имот с (кадастрален идентификатор/КВС) №..... /потъква се само за недържавни гори/

### I. Схема за добив на дървесина от насаждението



#### Легенд

а:

- дено за отивалци
- място за зареждане с ГСМ
- проектирани коларски вр. извозни пътища
- проектирани тракторни вр. извозни пътища
- съществуващи извозни пътища
- временен склад
- съществуващ автомобилен път
- технологична просека
- трасе на въжена линия
- проектиран автомобилен път
- Сечище

На схемата задължително се панасят контурите на насаждението/имота, съществуващите и просктирани временни горски пътища, технологичните просеки, просеките за въжени линии, извозни пътища, временни складове както и връзката им със съществуващата автомобилна пътна мрежа.

## II. Характеристика на насаждението

1. Вид на сечта	<b>техническа</b>	<b>10%</b>
Втори вид сеч	...../ интензивност .....%	
2. Площ на подотдела	<b>3.8</b> ха	Размер на сечището <b>3.8</b> ха
3. Състав по план/програма	цр6, пляс3, мхл1	действителен
5. Запас на 1 ха: с клони	<b>160</b> куб. м/ха	без клони <b>137</b> куб. м/ха
6. Среден наклон на терена	<b>2</b> градуса	
7. Очакван добив от маркираната дървесина	<b>43</b>	лежаща маса, куб. м.

дърв. вид сортимент	цр				дърв. вид сортимент	цр				
едра	0				дребна	0				вършина
средна	0				Дърва	43				9

8. Наличие и характеристика на подраста преди сечта (състав, възраст, средна височина, % на покритие)

.....

9. Средно извозно разстояние: **50** м

10. Други характеристики на насаждението (токовища, сватбовища, надлесни дървета, сервитути, защитени територии, Натура 2000, защитени видове описани в доклада за гори с висока консервационна стойност, мъртва дървесина, вододайни зони, биологично разнообразие и др.)

## III. Технологични указания

1. Дървесината в насаждението да се добива при спазване на технологичната схема по т. 1
  2. Сечта ще се извършва с (моторен трион, ръчно, машини; кастренето на отсечените стъбла се извършва: в сечище, на временен склад) ..... с **моторен трион; кастрене и разкрояване в сечището**
  3. Извозът от сечището до временните складове ще се осъществява с **МПС, или жив. сила** на (цели стъбла, дълги/къси секции, сортименти, чипс и др.; с влачене по терена, изцяло натоварени)..... **на къси, или дълги секции**
  4. Проектирани нови горски автомобилни пътища съгласно Наредба 5 за строителството в горските територии без промяна на предназначението им: дължина ..... м, широчина ..... м.
  5. Изграждане и ремонт на временни извозни горски пътища:
    - 5.1 Тракторни – допустимо разстояние между тях ..... м (не по-малко от 40 м), дължина ..... м, широчина 4 м.
    - 5.2 Коларски - разстояние между тях ..... м (не по-малко от 40 м), дължина ..... м, широчина ... м
  6. Просеки за въжени линии: ..... бр.  
допустимо разстояние между просеките ..... м., дължина ..... м., широчина ..... м.
  7. Направа на технологични просеки ..... бр.  
допустимо разстояние между тях ..... м., дължина ..... м., широчина ..... м.
  8. Изграждане на нови временни складове (бр., площ в ха) .....
  9. Мерки за опазване на оставащите на корен дървета, подраста, младияка и почвата ..... да не се извозва чрез влачене по терена
  10. Начини за почистване на сечището ..... **чрез равномерно разхвърляне на вършината**
  11. Други указания: **Да се опазват прилежащите имоти. Да не се извозва в кално време. Да се изнасят битовит е отпадъци от сечището извън горските територии до определените за това места. Да се обезопаси гл. път Е 675 при поваляне на дърветата.**
  12. Всички операции по подготвителните и основните работи да се извършват съгласно изискванията на Правилника за здравословни и безопасни условия на труд в горите и правилата за противопожарна безопасност в горите.
- ЗАПОЗНАТ с технологичния план:** ..... /попълва се след издаването на разрешителното за сечи/
- Лицето по чл. 108, ал. 2 от ЗГ, на което е издадено разрешително за сечи №

..... / трите имена, подпис, дата - /

№ и дата на удостоверение за упражняване на лесовъдска практика:

Изготвил: **Стоян Говедарски**  
 Горски стражар **чл.5, §1, б."в"**  
**Регламент(ЕС) 2016/679**

/име, фамилия./ подпис:

дата: **20.11.2019**

№ и дата на удостоверение за упражняване на лесовъдска практика:

(3873/26.07.2019)

Одобрил: **инж. Р.Радев**  
 зам.директор **ДЛС Балчик**

име, фамилия./ подпис: **чл.5, §1, б."в"**  
**Регламент(ЕС) 2016/679**

дата: **20.11.2019**

№ и дата на удостоверение за упражняване на лесовъдска практика: 7799/10.09.2012 г.

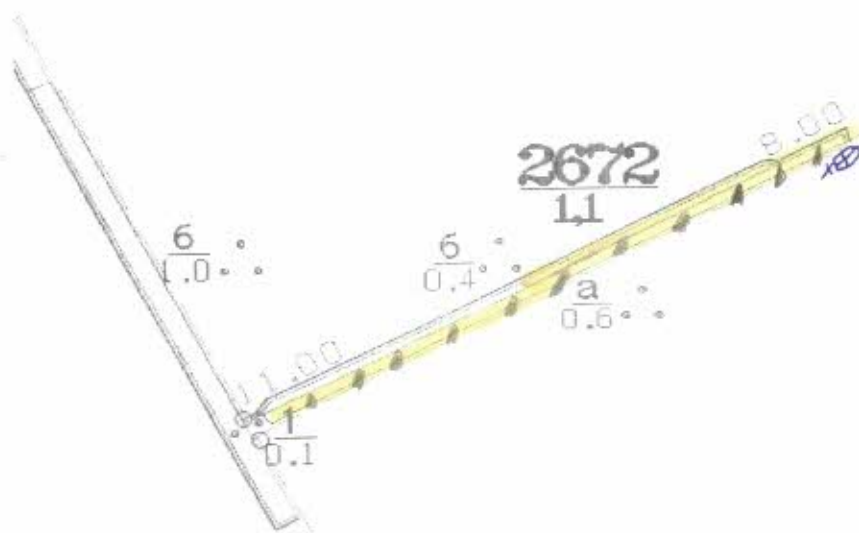
## ТЕХНОЛОГИЧЕН ПЛАН № ....

За добив на дървесина от отдел: **2672** подотдел: **а**

На ТП **ДЛС Балчик** /потътва се само за държавни гори/

Община **Каварна** Землище **с.Гурково**  
 имот с (кадастрален идентификатор/КВС) №..... /потътва се само за недържавни гори/

### I. Схема за добив на дървесина от насаждението



#### Легенд

а:

- дено за отпадъци
- X** - място за зареждане с ГСМ
- ±±±± - проектирани коларски вр извозни пътища
- »»»» - проектирани тракторни вр извозни пътища
- - съществуващи извозни пътища
- ▲▲▲ - временен склад
- ===== - съществуващ автомобилен път
- ~~~~~ - технологична просека
- xxxxxx - трасе на въжена линия
- |-|-|-|- - проектиран автомобилен път
- Сечище

На схемата задължително се напасят контурите на насаждението/имота, съществуващите и проектирани временни горски пътища, технологичните просеки, просеките за въжени линии, извозни пътища, временни складове както и връзката им със съществуващата автомобилна пътна мрежа.

## II. Характеристика на насаждението

1. Вид на сечта	<b>техническа</b>	<b>100%</b>
Втори вид сеч		интензивност .....%
2. Площ на подотдела	<b>0.6</b> ха	Размер на сечището <b>0.6</b> ха
3. Състав по план/програма	<b>глд10</b>	действителен
5. Запас на 1 ха: с клони	<b>143</b> куб. м/ха	без клони <b>80</b> куб. м/ха
6. Среден наклон на терена	<b>2</b> градуса	
7. Очакван добив от маркираната дървесина		<b>75</b> лежаща маса, куб. м.

дърв. вид	глд				дърв. вид	глд				
сортимент					сортимент					
едра	4				дребна	6				вършина
средна	22				Дърва	43				4

8. Наличие и характеристика на подраста преди сечта (състав, възраст, средна височина, % на покритие)

9. Средно извозно разстояние **50** м.
10. Други характеристики на насаждението (токовища, сватбовища, надлесни дървета, сервитути, защитени територии, Натура 2000, защитени видове описани в доклада за гори с висока консервационна стойност, мъртва дървесина, володаини зони, биологично разнообразие и др.)

## III. Технологични указания

1. Дървесината в насаждението да се добива при спазване на технологичната схема по т. I
2. Сечта ще се извършва с (моторен трион, ръчно, машини; кастрене на отсечените стъбла се извършва: в сечище, на временен склад) ..... с **моторен трион; кастрене и разкрояване в сечището**
3. Извозът от сечището до временните складове ще се осъществява с **МПС, или жив. сила на къси или дълги секции** на (цели стъбла, дълги/къси секции, сортименти, чипс и др.; с влачене по терена, изцяло натоварени).....
4. Проектирани нови горски автомобилни пътища съгласно Наредба 5 за строителството в горските територии без промяна на предназначението им: дължина ..... м, широчина ..... м.
5. Изграждане и ремонт на временни извозни горски пътища:
  - 5.1 Тракторни – допустимо разстояние между тях ..... м (не по-малко от 40 м), дължина ..... м, широчина 4 м.
  - 5.2 Коларски – разстояние между тях ..... м (не по-малко от 40 м), дължина ..... м, широчина ... м
6. Просеки за въжени линии: ..... бр.  
допустимо разстояние между просеките ..... м, дължина ..... м, широчина ..... м.
7. Направа на технологични просеки ..... бр.  
допустимо разстояние между тях ..... м, дължина ..... м, широчина ..... м.
8. Изграждане на нови временни складове (бр., площ в ха) .....
9. Мерки за опазване на оставащите на корен дървета, подраста, младияка и почвата ..... да не се извозва чрез влачене по терена
10. Начини за почистване на сечището ..... чрез равномерно разхвърляне на вършината

11. Други указания: **Да се опазват прилежащите имоти. Да не се извозва в кално време. Да се изнасят битовит с отпадъци от сечището извън горските територии до определените за това места. Да се обезопаси гл. път Е 675 при поваляне на дърветата**

12. Всички операции по подотвителните и основните работи да се извършват съгласно изискванията на Правилника за здравословни и безопасни условия на труд в горите и правилата за противопожарна безопасност в горите.

**ЗАПОЗНАТ с технологичния план:** ..... /изпълнява се след издаването на разрешителното за сеч/

Лицето по чл. 108, ал. 2 от ЗГ, на което е издадено разрешително за сеч № .....

(трите имена, подпис, дата - /

№ и дата на удостоверение за упражняване на лесовъдска практика:

Изготвил: Стоян Говедарски

Горски стражар

чл.5, §1, б."в"

/име, фамилия./ подпис: **Регламент(ЕС) 2016/679**

дата: *20.11.2019*

№ и дата на удостоверение за упражняване на лесовъдска практика:

13873/26.07.2019.

Одобрил: **инж. Р.Радев**

зам.директор ДЛС Балчик

чл.5, §1, б."в"

име, фамилия./ подпис: **Регламент(ЕС) 2016/679**

дата: *20.11.2019*

№ и дата на удостоверение за упражняване на лесовъдска практика: 7799/10.09.2012 г.

## ТЕХНОЛОГИЧЕН ПЛАН № ....

За добив на дървесина от отдел: **2670** подотдел: **а**

На ТП ДЛС Балчик/потъзва се само за държавни гори/

Община **Каварна** Землище **с.Гурково**

имот с (кадастрален идентификатор/КВС) №..... /потъзва се само за недържавни гори/

### I. Схема за добив на дървесина от насаждението



#### Легенд

а:

- дено за отпадъци
- място за зареждане с ГСМ
- проектирани коларски вр извозни пътища
- проектирани тракторни вр извозни пътища
- съществуващи извозни пътища
- временен склад
- съществуващ автомобилен път
- технологична просека
- трасе на въжена линия
- проектиран автомобилен път
- Сечище

На схемата задължително се нанасят контурите на насаждението/имота, съществуващите и проектирани временни горски пътища, технологичните просеки, просеките за въжени линии, извозни пътища, временни складове както и връзката им със съществуващата автомобилна пътна мрежа.

## II. Характеристика на насаждението

1. Вид на сечта	техникческа			15%
Втори вид сеч	...../ интензивност .....%			
2. Площ на подотдела	2.1	ха	Размер на сечището	2.1 ха
3. Състав по план/програма	чдб10		действителен	
5. Запас на 1 ха: с клони	372	куб. м/ха	без клони	310 куб. м/ха
6. Среден наклон на терена	2	градуса		
7. Очакван добив от маркираната дървесина			62	лежаща маса, куб. м.

дърв. вид сортимент	чдб		дърв. вид сортимент	чдб					
едра	0		дребна	0				вършина	13
средна	0		Дърва	62					

8. Наличие и характеристика на подраста преди сечта (състав, възраст, средна височина, % на покритие)

9. Средно извозно разстояние 50 м
10. Други характеристики на насаждението (токовища, сватбовища, надлесни дървета, сервитути, защитени територии, Natura 2000, защитени видове описани в доклада за гори с висока консервационна стойност, мъртва дървесина, вододайни зони, биологично разнообразие и др.)

## III. Технологични указания

- Дървесината в насаждението да се добива при спазване на технологичната схема по т. 1
  - Сечта ще се извършва с (моторен трион, ръчно, машини; кастрението на отсечените стъбла се извършва; в сечище, на временен склад) ..... с **моторен трион; кастрене и разкрояване в сечището**
  - Извозът от сечището до временните складове ще се осъществява с ..... **с МПС, или жив. сила на къси, или дълги секции** на (цели стъбла, дълги/къси секции, сортименти, чипс и др.; с влачене по терена, изцяло натоварени).....
  - Проектирани нови горски автомобилни пътища съгласно Наредба 5 за строителството в горските територии без промяна на предназначението им: дължина ..... м. широчина ..... м.
  - Изграждане и ремонт на временни извозни горски пътища:
    - Тракторни – допустимо разстояние между тях ..... м (не по-малко от 40 м), дължина ..... м, широчина 4 м.
    - Коларски - разстояние между тях ..... м (не по-малко от 40 м), дължина ..... м, широчина ... м
  - Просеки за въжени линии: ..... бр.  
допустимо разстояние между просеките ..... м., дължина ..... м., широчина ..... м.
  - Направа на технологични просеки ..... бр.  
допустимо разстояние между тях ..... м., дължина ..... м., широчина ..... м.
  - Изграждане на нови временни складове (бр., площ в ха) .....
  - Мерки за опазване на оставащите на корен дървета, подраста, младияка и почвата ..... да не се извозва чрез влачене по терена
  - Начини за почистване на сечището ..... чрез равномерно разхвърляне на вършината
  - Други указания: Да се опазват прилежащите имоти. Да не се извозва в кално време Да се изнасят битовит е отпадъци от сечището извън горските територии до определените за това места. Да се обезопаси гл. път Е 675 при поваляне на дърветата.
  - Всички операции по подготвителните и основните работи да се извършват съгласно изискванията на Правилника за здравословни и безопасни условия на труд в горите и правилата за противопожарна безопасност в горите.
- ЗАПОЗНАТ с технологичния план:** ..... /попълва се след издаването на разрешителното за сеч/  
Лицето по чл. 108, ал. 2 от ЗГ, на което е издадено разрешително за сеч №

..... / трите имена, подпис, дата - /

№ и дата на удостоверение за упражняване на лесовъдска практика:

Изготвил: Стоян Говедарски  
 Горски стражар **чл.5, §1, б."в"**  
 /име, фамилия./ подпис: **Регламент(ЕС) 2016/679**  
 дата: 6-11-2019  
 № и дата на удостоверение за упражняване на лесовъдска практика: 13873/26.07.2019.

Одобрил: инж. Р.Радев  
 зам.директор ДЛС Балчик **чл.5, §1, б."в"**  
 име, фамилия./ подпис: **Регламент(ЕС) 2016/679**  
 дата: 6-11-2019  
 № и дата на удостоверение за упражняване на лесовъдска практика: 7799/10.09.2012 г.

### ТЕХНОЛОГИЧЕН ПЛАН № ....

За добив на дървесина от отдел: 2624 подотдел а

На ГП ДЛС Балчик /потъква се само за държавни гори/

Община Каварна Землище с.Гурково  
 имот с (кадастрален идентификатор/КВС) №..... /потъква се само за педържавни гори/

#### I. Схема за добив на дървесина от насаждението



#### Легенд

а:

- дено за отиване
- място за зареждане с ГСМ
- проектирани коларски вр. извозни пътища
- проектирани тракторни вр. извозни пътища
- съществуващи извозни пътища
- временен склад
- съществуващ автомобилен път
- технологична просека
- трасе на въжена линия
- проектиран автомобилен път
- Сечище

На схемата задължително се нанасят контурите на насаждението/имота, съществуващите и проектирани временни горски пътища, технологичните просеки, просеките за въжени линии, извозни пътища, временни складове както и връзката им със съществуващата автомобилна пътна мрежа.

## II. Характеристика на насаждението

I. Вид на сечта	<b>техническа</b>	<b>100%</b>
Втори вид сеч .....	/ интензивност .....%	
2. Площ на подотдела	<b>2.7</b> ха	Размер на сечището <b>2.7</b> ха
3. Състав по план/програма	глд10	действителен
5. Запас на 1 ха: с клони	<b>222</b> куб м/ха	без клони <b>560</b> куб.м/ха
6. Среден наклон на терена	<b>2</b> градуса	
7. Очакван добив от маркираната дървесина	<b>248</b> лежача маса, куб.м.	

дърв.вид сортимент	глд				дърв.вид сортимент	глд				
едра	0				дребна	15				вършина
средна	0				Дърва	233				23

8. Наличие и характеристика на подраста преди сечта (състав, възраст, средна височина, % на покритие)

9. Средно извозно разстояние **50** м

10. Други характеристики на насаждението (токовища, сватбовища, надлесни дървета, сервитути, защитени територии, Natura 2000, защитени видове описани в доклада за гори с висока консервационна стойност, мъртва дървесина, вододейни зони, биологично разнообразие и др.)

## III. Технологични указания

1. Дървесината в насаждението да се добива при спазване на технологичната схема по т. I
2. Сечта ще се извършва с (моторен трион, ръчно, машини; кастренето на отсечените стъбла се извършва: в сечище, на временен склад) ..... с **моторен трион; кастрене и разкрояване в сечището**
33. Извозът от сечището до временните складове ще се осъществява с ..... с **МПС, или жив. сила на къси, или дълги секции**  
на (цели стъбла, дълги/къси секции, сортименти, чипс и др.) с влачене по терена, изцяло натоварени).....
4. Проектирани нови горски автомобилни пътища съгласно Наредба 5 за строителството в горските територии без промяна на предназначението им: дължина ..... м, широчина ..... м.
5. Изграждане и ремонт на временни извозни горски пътища:
  - 5.1 Тракторни – допустимо разстояние между тях ..... м (не по-малко от 40 м), дължина ..... м, широчина 4 м.
  - 5.2 Коларски - разстояние между тях ..... м (не по-малко от 40 м), дължина ..... м, широчина ... м
6. Просеки за въжени линии: ..... бр.  
допустимо разстояние между просеките ..... м., дължина ..... м., широчина ..... м.
7. Направа на технологични просеки ..... бр.  
допустимо разстояние между тях ..... м., дължина ..... м., широчина ..... м.
8. Изграждане на нови временни складове (бр., площ в ха) .....
9. Мерки за опазване на оставаните на корен дървета, подраста, младияка и почвата ..... да не се извозва чрез влачене по терена
10. Начини за почистване на сечището ..... чрез равномерно разхвърляне на вършината
11. Други указания: **Да се опазват прилежащите имоти. Да не се извозва в кално време. Да се изнасят битовит е отпадъци от сечището извън горските територии до определените за това места. Да се обезопаси гл. път Е 675 при поваление на дърветата.**
12. Всички операции по подготвителните и основните работи да се извършват съгласно изискванията на Правилника за здравословни и безопасни условия на труд в горите и правилата за противопожарна безопасност в горите.

**ЗАПОЗНАТ с технологичния план:** ..... /попълва се след издаването на разрешителното за сеч/

Лицето по чл. 108, ал. 2 от ЗГ, на което е издадено разрешително за сеч № .....

/трите имена, подпис, дата - /

№ и дата на удостоверението за упражняване на лесовъдска практика:



Изготвил: Даниел Добрев

Одобрил: инж. Р.Радев

Горски стражар

зам. директор ДЛС Балчик

име, фамилия, /подпис: чл.5, §1, б."в"  
 Регламент(ЕС) 2016/679

име, фамилия, /подпис: чл.5, §1, б."в"  
 Регламент(ЕС) 2016/679

дата: 6.11.2017

дата: 6.11.2017

№ и дата на удостоверението за упражняване на лесовъдска практика: 14071/31.01.2020г

№ и дата на удостоверението за упражняване на лесовъдска практика: 7799/10.09.2012 г.

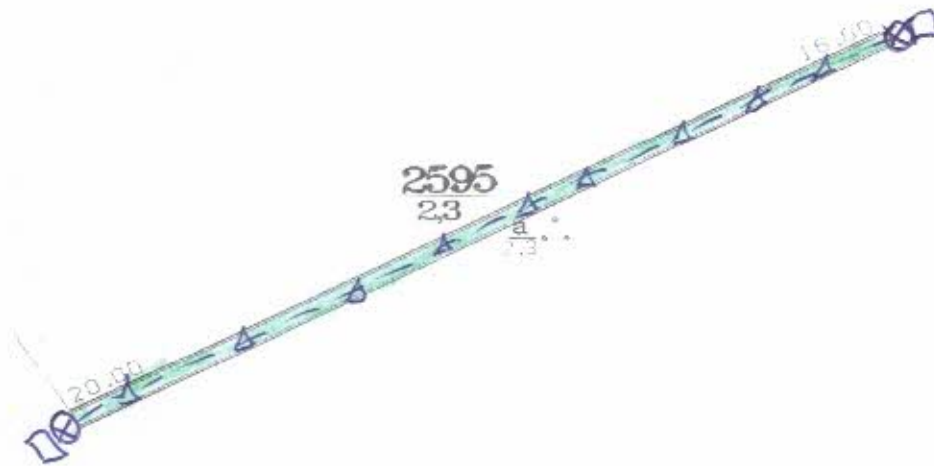
## ТЕХНОЛОГИЧЕН ПЛАН № ....

За добив на дървесина от отдел: 2595 подотдел: а

На ТП ДЛС Балчик /попълва се само за държавни гори/

Община Каварна Землище с.Кремена  
 имот с (кадастрален идентификатор/КВС) №..... /попълва се само за недържавни гори/

### I. Схема за добив на дървесина от насаждението



#### Легенд

- а:
- дено за отпалъци
  - място за зареждане с ГСМ
  - >---> проектирани коларски вр извозни пътища
  - >—> проектирани тракторни вр извозни пътища
  - ..... съществуващи извозни пътища
  - ▲▲▲ временен склад
  - съществуващ автомобилен път
  - ~~~~~ технологична просека
  - xxxxxx трасе на въжена линия
  - |+|=+ проектиран автомобилен път
  - - Сечение

На схемата задължително се нанасят контурите на насаждението/имота, съществуващите и проектирани временни горски пътища, технологичните просеки, просеките за въжени линии, извозни пътища, временни складове както и връзката им със съществуващата автомобилна пътна мрежа.

## II Характеристика на насаждението

1. Вид на сечта	<b>Техническа</b>	<b>10%</b>	
Втори вид сеч		интензивност	.....%
2. Площ на подотдела	<b>2.3</b>	ха	Размер на сечището <b>2.3</b> ха
3. Състав по план/програма	плас./яв1,ко1		действителен
5. Запас на 1 ха: с клоно	<b>188</b>	куб. м/ха	без клоно <b>385</b> куб. м/ха
6. Среден наклон на терена	<b>2</b>	градуса	
7. Очакван добив от маркираната дървесина			<b>173</b> лежаща маса, куб. м.

сортимент \ дърв. вид	яс		яв		сортимент \ дърв. вид	яс		яв		вършина	5
	яс	яв	яс	яв		яс	яв	яс	яв		
едра	0	0			редок	0	0				
средна	6	2			Дърва	154	11				

8. Наличие и характеристика на подраста преди сечи (състав, възраст, средна височина, % на покритие)

9. Средно извозно разстояние

10. Други характеристики на насаждението (топология, съдебовида, надлесни дървета, сервитути, защитени територии, Natura 2000, защитени видове описани в токузала за дърв. инсекта и консервационна стойност, мъртва дървесина, водопазни зони, биологично разнообразие и др.)

## III Технологични указания

1. Дървесината в насаждението да се добива по същия начин, в технологичната схема по т. 1.
2. Сечта ще се извършва с (моторен трон) / разкриване / кастрене на отсечените ствола се извършва в сечище, на временен склад) / с моторен трон; кастрене и разкриване в сечището
3. Извозът от сечището до временните складове ще се осъществява с МПС, или жив. сила на (цели ствола, дълги къси секции, сортименти, яни и др.) с влачене по терена, изцяло натоварени) / на къси, или дълги секции
4. Проектирани нови горски антропогенни обекти съгласно Наредба 5 за строителството в горските територии без промяна на предназначението им: дължина ..... м, ширина ..... м.
5. Изграждане и ремонт на временни извозни горски пътища.
  - 5.1 Тракторни – допустимо разстояние между тях ..... м (не по-малко от 40 м), дължина ..... м, широчина 4 м.
  - 5.2 Коларски – разстояние между тях ..... м (не по-малко от 40 м), дължина ..... м, широчина ..... м.
6. Просеки за въжеви линии: ..... бр. допустимо разстояние между просеките ..... м, дължина ..... м, широчина ..... м.
7. Направа на технологични просеки ..... бр. допустимо разстояние между тях ..... м, дължина ..... м, широчина ..... м.
8. Изграждане на нови временни складове (бр., площ в кв.) .....
9. Мерки за опазване на останалите на корен дървета, подраста, младшияка и почвата ..... да не се извозва чрез влачене по терена
10. Начини за почистване на сечището ..... чрез (равномерно разхвърляне на вършината
11. Други указания: Да се опазват прилежащите изтоци. Да не се извозва в кално време. Да се изнасят битовите отпадъци от сечището извън горските територии до определените за това места. Да се обезопаси гл. път Е 675 при новата яне на дървета ги.
12. Всички операции по подготвителните и основните работи да се извършват съгласно изискванията на Правилника за здравословни и безопасни условия на труд в горите и правилата за противопожарна безопасност в горите.

**ЗАПОЗНАТ** с технологичния план: ..... използва се след издаването на разрешителното за сеч /

Лицето по чл. 108, ал. 2 от ЗГ, на което е издадено разрешителното за сеч №

..... / г. / месец, подпис, дата /

№ и дата на удостоверение за упражняване на лесовъдска практика:

Изготвил: Даниел Добрев

Одобрил: инж. Р.Радев

Горски стражар

зам. директор ДЛС Балчик

чл. 5, §1, б. "в"

име, фамилия, /подпис: чл. 5, §1, б. "в"

/име, фамилия, /подпис: Регламент(ЕС) 2016/679

дата: 6.11.2017

Регламент(ЕС) 2016/679

дата: 6.11.2017

№ и дата на удостоверение за упражняване на лесовъдска

№ и дата на удостоверение за упражняване на лесовъдска практика: 14071/31.01.2020г

практика: 7799/10.09.2012 г.

## ТЕХНОЛОГИЧЕН ПЛАН № ....

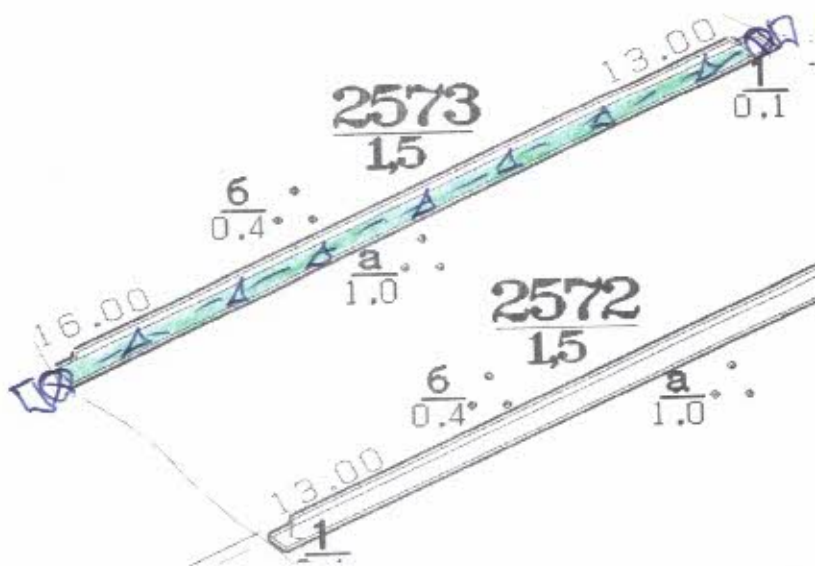
За добив на дървесина от отдел: 2573 подотдел: а

На ТП ДЛС Балчик /потъква се само за държавни гори/

Община Каварна Землище с. Дропла

имот с (кадастрален идентификатор/КВС) №..... /потъква се само за недържавни гори/

### I. Схема за добив на дървесина от насаждението



#### Легенда

а:

- дено за отпазване
- място за зареждане с ГСМ
- проектирани коларски вр. извозни пътища
- проектирани тракторни вр. извозни пътища
- съществуващи извозни пътища
- временен склад
- съществуващи автомобилни пътища
- технологична просека
- трасе на въжена линия
- проектиран автомобилни пътища
- Сечище

На схемата задължително се нанасят контурите на насаждението/имота, съществуващите и проектирани временни горски пътища, технологичните просеки, просеките за въжени линии, извозни пътища, временни складове както и връзката им със съществуващата автомобилна пътна мрежа.

## II. Характеристика на насаждението

1. Вид на сечта	<b>техническа</b>		<b>10%</b>	
Втори вид сеч	..... / интензивност .....%			
2. Площ на подотдела	<b>1</b>	ха	Размер на сечището	<b>1</b> ха
3. Състав по план/програма	плас <b>10</b>		действителен	
5. Запас на 1 ха: с клони	<b>174</b>	куб. м/ха	без клони	<b>154</b> куб. м/ха
6. Среден наклон на терена	<b>2</b>	градуса		
7. Очакван добив от маркираната дървесина			<b>34</b>	лежаща маса, куб. м.

дърв. вид сортимент	плас		дърв. вид сортимент	плас				
едра	0		дребна	0			вършина	7
средна	0		Дърва	34				

8. Наличие и характеристика на подраства преди сечта (състав, възраст, средна височина, % на покритие)

9. Средно извозно разстояние 50 м

10. Други характеристики на насаждението (токовица, сватбовица, надлесни дървета, сервитути, защитени територии, Natura 2000, защитени видове описани в доклада за гори с висока консервационна стойност, мъртва дървесина, вододайни зони, биологично разнообразие и др.)

## III. Технологични указания

- Дървесината в насаждението да се добива при спазване на технологичната схема по т. I
- Сечта ще се извършва с (моторен трион, ръчно, машини; кастренето на отсечените стъбла се извършва: в сечище, на временен склад) ..... с **моторен трион; кастрене и разкрояване в сечището**
- Извозът от сечището до временните складове ще се осъществява с **МПС, или жив. сила** на (цели стъбла, дълги/къси секции, сортименти, чипс и др.); с плачене по терена, изцяло **на къси, или дълги секции** натоварени).....
- Проектирани нови горски автомобилни пътища съгласно Наредба 5 за строителството в горските територии без промяна на предназначението им: дължина ..... м, широчина ..... м.
- Изграждане и ремонт на временни извозни горски пътища:
  - Тракторни – допустимо разстояние между тях ..... м (не по-малко от 40 м), дължина ..... м, широчина 4 м.
  - Коларски - разстояние между тях ..... м (не по-малко от 40 м), дължина ..... м, широчина ... м
- Просеки за въжени линии: ..... бр.  
допустимо разстояние между просеките ..... м., дължина ..... м., широчина ..... м.
- Направа на технологични просеки ..... бр.  
допустимо разстояние между тях ..... м., дължина ..... м., широчина ..... м.
- Изграждане на нови временни складове (бр., площ в ха) .....
- Мерки за опазване на оставащите на корен дървета, подраства, младияка и почвата ..... да не се извозва чрез влачене по терена
- Начини за почистване на сечището ..... чрез **равномерно разхвърляне на вършината**
- Други указания: **Да се опазват прилежащите имоти. Да не се извозва в кално време. Да се изнесат битовит е отпадъци от сечището извън горските територии до определените за това места. Да се обезопаси гл. път Е 675 при поваляне на дърветата.**
- Всички операции по подготвителните и основните работи да се извършват съгласно изискванията на Правилника за здравословни и безопасни условия на труд в горите и правилата за противопожарна безопасност в горите.

**ЗАПОЗНАТ с технологичния план:** ..... /попълва се след издаването на разрешителното за сеч/

Лицето по чл. 108, ал. 2 от ЗГ, на което е издадено разрешително за сеч №

..... / грите имена, подпис, дата - /

№ и дата на удостоверение за упражняване на лесовъдска практика:

Изготвил: Даниел Добрев

Одобрил: инж. Р.Радев

Горски стражар

зам. директор ДЛС Балчик

/име, фамилия, / подпис: чл.5, §1, б."в"  
 Регламент(ЕС) 2016/679

име, фамилия, / подпис: чл.5, §1, б."в"  
 Регламент(ЕС) 2016/679

дата: 6.11.2012

дата: 6.11.2012

№ и дата на удостоверение за упражняване на лесовъдска практика: 14071/31.01.2020г.

№ и дата на удостоверение за упражняване на лесовъдска практика: 7799/10.09.2012 г.

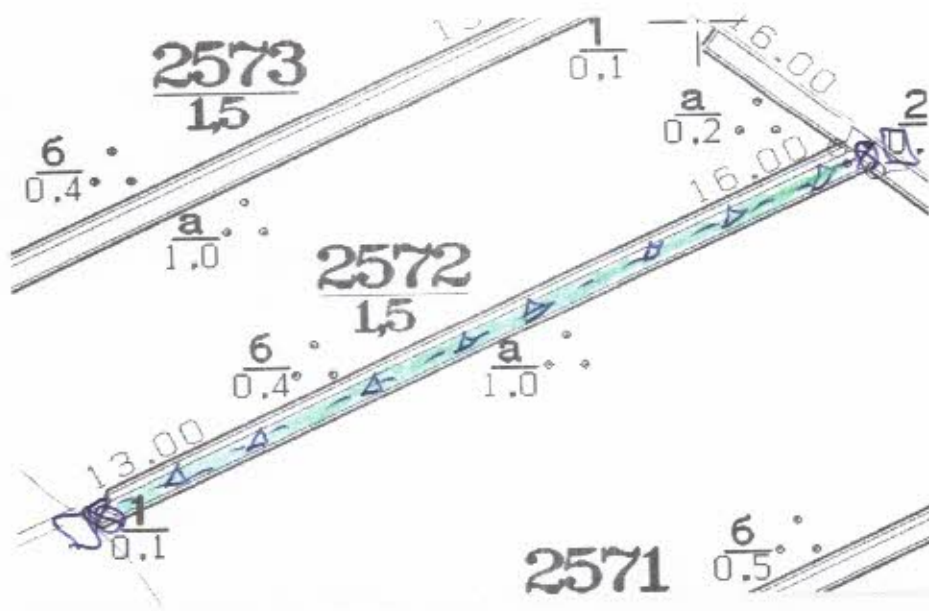
### ТЕХНОЛОГИЧЕН ПЛАН № ....

За добив на дървесина от отдел: 2572 подотдел: а

На ТП ДЛС Балчик /потъква се само за държавни гори/

Община Каварна Землище с.Дропла  
 имот с (кадастрален идентификатор/КВС) №..... /потъква се само за недържавни гори/

#### I. Схема за добив на дървесина от насаждението



#### Легенд

а:

- дено за отпадъци
- място за зареждане с ГСМ
- проектирани коларски вр извозни пътища
- проектирани тракторни вр извозни пътища
- съществуващи пазозни пътища
- временен склад
- съществуващ автомобилен път
- технологична просека
- трасе на въжена линия
- проектиран автомобилен път
- Сечище

На схемата задължително се нанасят контурите на насаждението/имота, съществуващите и проектирани временни горски пътища, технологичните просеки, просеките за въжени линии, извозни пътища, временни складове както и връзката им със съществуващата автомобилна пътна мрежа.

## II. Характеристика на насаждението

1. Вид на сечта ..... **техническа** ..... **10%**,  
 Втори вид сеч ..... / интензивност .....%
2. Площ на подотдела ..... **1** ха ..... Размер на сечището ..... **1** ха
3. Състав по план/програма ..... **плас10** ..... действителен
5. Запас на 1 ха: с клони ..... **184** куб.м/ха ..... без клони ..... **164** куб.м/ха
6. Среден наклон на терена ..... **2** градуса
7. Очакван добив от маркираната дървесина ..... **46** лежаща маса, куб.м

дърв.вид	плас	дърв.вид	плас	вършина	
сортимент		сортимент			
едра	0	дребна	0		9
средна	0	Дърва	46		

8. Наличие и характеристика на подраста преди сечта (състав, възраст, средна височина, % на покритие)

9. Средно извозно разстояние ..... **50** м
10. Други характеристики на насаждението (токовища, сватбовища, надлесни дървета, сервитути, защитени територии, Натура 2000, защитени видове описани в доклада за гори с висока консервационна стойност, мъртва дървесина, вододайни зони, биологично разнообразие и др.)

## III. Технологични указания

1. Дървесината в насаждението да се добива при спазване на технологичната схема по т. 1
2. Сечта ще се извършва с (моторен трион, ръчно, машини; кастренето на отсечените стъбла се извършва: в сечище, на временен склад) ..... с **моторен трион; кастрене и разкрояване в сечището**
33. Извозът от сечището до временните складове ще се осъществява с ..... **с МПС, или жив. сила на къси, или дълги секции** на (цели стъбла, дълги/къси секции, сортименти, чипс и др.: с влачене по терена, изцяло патоварени) .....
4. Проектирани нови горски автомобилни пътища съгласно Наредба 5 за строителството в горските територии без промяна на предназначението им: дължина ..... м. широчина ..... м.
5. Изграждане и ремонт на временни извозни горски пътища:
- 5.1 Тракторни - допустимо разстояние между тях ..... м (не по-малко от 40 м), дължина ..... м, широчина 4 м.
- 5.2 Коларски - разстояние между тях ..... м (не по-малко от 40 м), дължина ..... м, широчина ... м.
6. Просеки за въжени линии: ..... бр.  
 допустимо разстояние между просеките ..... м., дължина ..... м., широчина ..... м.
7. Направа на технологични просеки ..... бр.  
 допустимо разстояние между тях ..... м., дължина ..... м., широчина ..... м.
8. Изграждане на нови временни складове (бр., площ в ха) .....
9. Мерки за опазване на оставащите на корен дървета, подраста, младияка и почвата ..... да не се извозва чрез влачене по терена
10. Начини за почистване на сечището ..... **чрез равномерно разхвърляне на вършината**
11. Други указания: **Да се опазват прилежащите имоти. Да не се извозва в кално време. Да се изнасят битовит е отпадъци от сечището извън горските територии до определените за това места. Да се обезопаси гл. път Е 675 при повалияне на дърветата.**
12. Всички операции по подготвителните и основните работи да се извършват съгласно изискванията на Правилника за здравословни и безопасни условия на труд в горите и правилата за противопожарна безопасност в горите.
- ЗАПОЗНАТ с технологичния план:** ..... /попълва се след издаването на разрешителното за сеч/
- Лицето по чл. 108, ал. 2 от ЗГ, на което е издадено разрешително за сеч № .....

(трите имена, подпис, дата - /

№ и дата на удостоверение за упражняване на лесовъдска практика:

Изготвил: Даниел Добрев

Одобрил: инж. Р.Радев

Горски стражар

зам. директор ДЛС Балчик

/име, фамилия./ подпис: **чл.5, §1, б."в"**

име, фамилия./ подпис: **чл.5, §1, б."в"**

дата: **6.11.2017** Регламент(ЕС) 2016/679

дата: **6.11.2017** Регламент(ЕС) 2016/679

№ и дата на удостоверението за упражняване на лесовъдска практика: 14071/31.01.2020г.

№ и дата на удостоверението за упражняване на лесовъдска практика: 7799/10.09.2012 г.

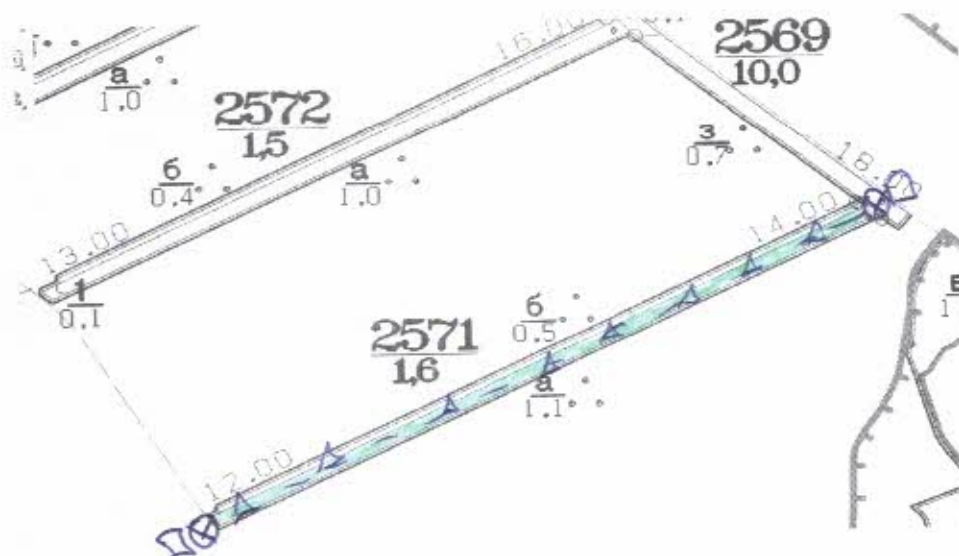
### ТЕХНОЛОГИЧЕН ПЛАН № ....

За добив на дървесина от отдел: **2571** подотдел: **а**

На ТП ДЛС Балчик/потъква се само за държавни гори/

Община **Каварна** Землище **с.Дропца**  
 имот с (кадастрален идентификатор/КВС) №..... /потъква се само за недържавни гори/

#### I. Схема за добив на дървесина от насаждението



#### Легенд

- а:
- ⊗ - листо за отпадъци
  - - място за зареждане с ГСМ
  - --- --- проектирани коларски вр. извозни пътища
  - → → проектирани тракторни вр. извозни пътища
  - съществуващи извозни пътища
  - ▲ ▲ ▲ временен склад
  - съществуващ автомобилен път
  - ~~~~~ технологична просека
  - xxxxxx трасе на въжена линия
  - +--+ проектиран автомобилен път
  - █ - Сечение

На схемата задължително се нанасят контурите на насаждението/имота, съществуващите и проектирани временни горски пътища, технологичните просеки, просеките за въжени линии, извозни пътища, временни складове както и връзката им със съществуващата автомобилна пътна мрежа.

## II. Характеристика на насаждението

1. Вид на сечта	<b>техническа</b>	<b>10%,</b>	
Втори вид сеч	/ интензивност .....%		
2. Площ на подотдела	1.1	ха	Размер на сечището
3. Състав по план/програма	пляс10	действителен	1.1
5. Запас на 1 ха: с клони	178	куб.м/ха	без клони
6. Среден наклон на терена	2	градуса	160
7. Очакван добив от маркираната дървесина			71
			лежаща маса, куб.м.

дърв.вид сортимент	пляс				дърв.вид сортимент	пляс				
едра	0				дребна	0				вършина
средна	0				Дърва	71				15

8. Наличие и характеристика на подраста преди сечта (състав, възраст, средна височина, % на покритие)

9. Средно извозно разстояние 50 м

10. Други характеристики на насаждението (токовица, сватбовица, надлесни дървета, сервитути, защитени територии, Натура 2000, защитени видове описани в доклада за гори с висока консервационна стойност, мъртва дървесина, вододайни зони, биологично разнообразие и др.)

## III. Технологични указания

1. Дървесината в насаждението да се добива при спазване на технологичната схема по т. I
2. Сечта ще се извършва с (моторен трион, ръчно, машини; кастренето на отсечените стъбла се извършва: в сечище, на временен склад) ..... с **моторен трион; кастрене и разкриване в сечището**
33. Извозът от сечището до временните складове ще се осъществява с ..... с **МПС, или жив. сила на къси, или дълги секции**  
на (цели стъбла, дълги/къси секции, сортименти, чипс и др.; с влачене по терена, изцяло натоварени).....
4. Проектирани нови горски автомобилни пътища съгласно Наредба 5 за строителството в горските територии без промяна на предназначението им: дължина ..... м, широчина ..... м.
5. Изграждане и ремонт на временни извозни горски пътища:
  - 5.1 Тракторни - допустимо разстояние между тях ..... м (не по-малко от 40 м), дължина ..... м, широчина 4 м.
  - 5.2 Коларски - разстояние между тях ..... м (не по-малко от 40 м), дължина ..... м, широчина ... м
6. Просеки за въжени линии: ..... бр.  
допустимо разстояние между просеките ..... м., дължина ..... м., широчина ..... м.
7. Направа на технологични просеки ..... бр.  
допустимо разстояние между тях ..... м., дължина ..... м., широчина ..... м.
8. Изграждане на нови временни складове (бр., площ в ха) .....
9. Мерки за опазване на оставащите на корен дървета, подраста, младияка и почвата ..... да не се извозва чрез влачене по терена
10. Начини за почистване на сечището ..... чрез **равномерно разхвърляне на вършината**

11. Други указания: **Да се опазват прилежащите имоти. Да не се извозва в кално време. Да се изнасят битовит е отпадъци от сечището извън горските територии до определените за това места. Да се обезопаси гл. път Е 675 при поваляне на дърветата.**

12. Всички операции по подготвителните и основните работи да се извършват съгласно изискванията на Правилника за здравословни и безопасни условия на труд в горите и правилата за противопожарна безопасност в горите.

**ЗАПОЗНАТ с технологичния план:** ..... /попълва се след издаването на разрешителното за сечи/

Лицето по чл. 108, ал. 2 от ЗГ, на което е издадено разрешително за сечи №

/трите имена, подпис, дата - /

№ и дата на удостоверение за упражняване на лесовъдска практика:



Изготвил: Даниел Добрев

Горски стражар

чл.5, §1, б."в"  
/име, фамилия./подпис: Регламент(ЕС) 2016/679

дата: 6.11.2020

№ и дата на удостоверение за упражняване на лесовъдска практика:

14071/31.01.2020г.

Одобрил: инж. Р.Радев

зам.директор ДЛС Балчик

чл.5, §1, б."в"  
име, фамилия./подпис: Регламент(ЕС) 2016/679

дата: 6.11.2020

№ и дата на удостоверение за упражняване на лесовъдска практика: 7799/10.09.2012 г.

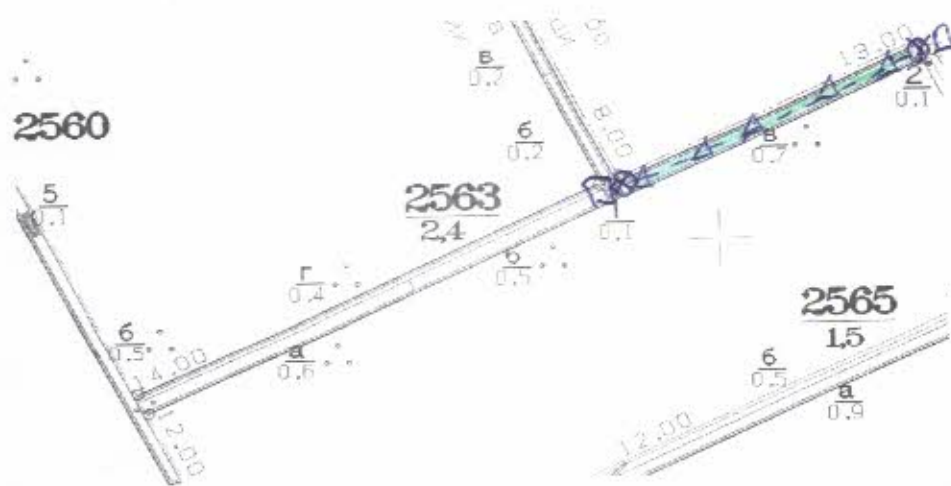
## ТЕХНОЛОГИЧЕН ПЛАН № ....

За добив на дървесина от отдел: 2563 подотдел: В

На ТП ДЛС Балчик/потъква се само за държавни гори/

Община Каварна Землище с.Дропла  
имот с (кадастрален идентификатор/КВС) №..... /потъква се само за недържавни гори/

### I. Схема за добив на дървесина от насаждението



#### Легенд

а:

- дено за отпадъци
- място за зареждане с ГСМ
- проектирани коларски вр. извозни пътища
- проектирани тракторни вр. извозни пътища
- съществуващи извозни пътища
- временен склад
- съществуващ автомобилен път
- технологична просека
- трасе на въжена линия
- проектиран автомобилен път
- Сечене

На схемата задължително се нанасят контурите на насаждението/имота, съществуващите и проектирани временни горски пътища, технологичните просеки, просеките за въжени линии, извозни пътища, временни складове както и връзката им със съществуващата автомобилна пътна мрежа.

## II. Характеристика на насаждението

1. Вид на сечта	<b>техническа</b>	<b>10%</b> ,	
Втори вид сеч		/ интензивност	.....%
2. Площ на подотдела	<b>0.7</b>	ха	Размер на сечището <b>0.7</b> ха
3. Състав по план/програма	слрп9, глд1		действителен
5. Запас на 1 ха: с клони	<b>231</b>	куб. м/ха	без клони <b>202</b> куб. м/ха
6. Среден наклон на терена	<b>2</b>	градуса	
7. Очакван добив от маркираната дървесина			<b>76</b> лежача маса, куб. м.

дърв. вид	глд				дърв. вид	глд			
сортимент					сортимент				
едра	<b>0</b>				дребна	<b>0</b>			вършина
средна	<b>0</b>				Дърва	<b>76</b>			<b>16</b>

### 8. Наличие и характеристика на подраста преди сечта (състав, възраст, средна височина, % на покритие)

9. Средно извозно разстояние **50** м
10. Други характеристики на насаждението (токовища, сватбовища, надлесни дървета, сервитути, защитени територии, Natura 2000, защитени видове описани в доклада за гори с висока консервационна стойност, мъртва дървесина, вододайни зони, биологично разнообразие и др.)

## III. Технологични указания

1. Дървесината в насаждението да се добива при спазване на технологичната схема по т. I
  2. Сечта ще се извършва с (моторен трион, ръчно, машини; кастренето на отсечените стъбла се извършва: в сечище, на временен склад) ..... с **моторен трион; кастрене и разкрояване в сечището**
  33. Извозът от сечището до временните складове ще се осъществява с **с МПС, или жив. сила на къси, или дълги секции** на (цели стъбла, дълги/къси секции, сортименти, чипс и др.; с влачене по терена, изцяло натоварени).....
  4. Проектирани нови горски автомобилни пътища съгласно Наредба 5 за строителството в горските територии без промяна на предназначението им: дължина ..... м, широчина ..... м.
  5. Изграждане и ремонт на временни извозни горски пътища:
    - 5.1 Тракторни – допустимо разстояние между тях ..... м (не по-малко от 40 м), дължина ..... м, широчина 4 м.
    - 5.2 Коларски - разстояние между тях ..... м (не по-малко от 40 м), дължина ..... м, широчина ... м
  6. Просеки за въжени линии: ..... бр.  
допустимо разстояние между просеките ..... м., дължина ..... м., широчина ..... м.
  7. Направа на технологични просеки ..... бр.  
допустимо разстояние между тях ..... м., дължина ..... м., широчина ..... м.
  8. Изграждане на нови временни складове (бр., площ в ха) .....
  9. Мерки за опазване на оставащите на корен дървета, подраста, младияка и почвата ..... да не се извозва чрез влачене по терена
  10. Начини за почистване на сечището ..... чрез равномерно разхвърляне на вършината
  11. Други указания: **Да се опазват прилежащите имоти. Да не се извозва в кално време. Да се изнасят битовит е отпадъци от сечището извън горските територии до определените за това места. Да се обезопаси гл. път Е 675 при повалеяне на дърветата.**
  12. Всички операции по подготвителните и основните работи да се извършват съгласно изискванията на Правилника за здравословни и безопасни условия на труд в горите и правилата за противопожарна безопасност в горите.
- ЗАПОЗНАТ с технологичния план:** ..... /познава се след издаването на разрешителното за сеч/
- Лицето по чл. 108, ал. 2 от ЗГ, на което е издадено разрешително за сеч № .....

/трите имена, подпис, дата - /

№ и дата на удостоверение за упражняване на лесовъдска практика:

Изготвил: **Даниел Добрев**  
 Горски стражар  
 /име, фамилия./ подпис: **чл.5, §1, б."в"**  
**Регламент(ЕС) 2016/679**  
 дата: **6-11-23**  
 № и дата на удостоверение за упражняване на лесовъдска практика  
 14071/31.01.2020г

Одобрил: **инж. Р.Радев**  
 зам.директор **ДЛС Балчик**  
 име, фамилия./ подпис: **чл.5, §1, б."в"**  
**Регламент(ЕС) 2016/679**  
 дата: **6-11-23**  
 № и дата на удостоверение за упражняване на лесовъдска практика: 7799/10.09.2012 г.

### ТЕХНОЛОГИЧЕН ПЛАН № ....

За добив на дървесина от отдел: **2563** подотдел: **6**

На ТП **ДЛС Балчик** /потъква се само за държавни гори/

Община **Каварна** Землище **с.Дропла**  
 имот с (кадастрален идентификатор/КВС) №..... /потъква се само за недържавни гори/

#### I. Схема за добив на дървесина от насаждението



#### Легенда

- а:
- дено за отпадъци
  - място за зареждане с ГСМ
  - проектирани коларски вр. извозни пътища
  - проектирани тракторни вр. извозни пътища
  - съществуващи извозни пътища
  - временен склад
  - съществуващ автомобилен път
  - технологична просека
  - трасе на въжена линия
  - проектиран автомобилен път
  - Сечище

На схемата задължително се нанасят контурите на насаждението/имота, съществуващите и проектирани временни горски пътища технологичните просеки, просеките за въжени линии, извозни пътища, временни складове както и връзката им със съществуващата автомобилна пътна мрежа.

**II. Характеристика на насаждението  
техническа**

**25%,**

1. Вид на сечта ..... / интензивност .....%
2. Площ на подотдела **0.5** ха      Размер на сечицето **0.5** ха
3. Състав по план/програма      **спрл8, глд2**      действителен
5. Запас на 1 ха: с клони      **242** куб. м/ха      без клони      **222** куб. м/ха
6. Среден наклон на терена      **2** градуса
7. Очакван добив от маркираната дървесина      **56**      лежаща маса, куб. м.

дърв. вид	глд	дърв. вид	глд						
едра	1	древна	0					вършина	12
средна	0	Дърва	55						

8. Наличие и характеристика на подраства преди сечта (състав, възраст, средна височина, % на покритие)

9. Средно извозно разстояние      50      м
10. Други характеристики на насаждението (токовица, сватбовица, надлесни дървета, сервитути, защитени територии, Натура 2000, защитени видове описани в доклада за гори с висока консервационна стойност, мъртва дървесина, вододайни зони, биологично разнообразие и др.)

**III. Техноложични указания**

1. Дървесината в насаждението да се добива при спазване на техноложичната схема по т. 1
2. Сечта ще се извършва с (моторен трион, ръчно, машини; кастренето на отсечените стъбла се извършва: в сечище, на временен склад) ..... с **моторен трион; кастрене и разкрояване в сечицето**
33. Извозът от сечицето до временните складове ще се осъществява с ..... с **МПС, или жив. сила на къси, или дълги секции**
- на (цели стъбла, дълги/къси секции, сортименти, чипс и др.; с влачене по терена, изцяло натоварени).....
4. Проектирани нови горски автомобилни пътища съгласно Наредба 5 за строителството в горските територии без промяна на предназначението им: дължина ..... м, широчина ..... м.
5. Изграждане и ремонт на временни извозни горски пътища:
- 5.1 Тракторни – допустимо разстояние между тях ..... м (не по-малко от 40 м), дължина ..... м, широчина 4 м.
- 5.2 Коларски - разстояние между тях ..... м (не по-малко от 40 м), дължина ..... м, широчина ... м
6. Просеки за въжени линии: ..... бр.  
допустимо разстояние между просеките ..... м., дължина ..... м., широчина ..... м.
7. Направа на техноложични просеки ..... бр.  
допустимо разстояние между тях ..... м., дължина ..... м., широчина ..... м.
8. Изграждане на нови временни складове (бр., площ в ха) .....
9. Мерки за опазване на оставащите на корен дървета, подраства, младияка и почвата ..... да не се извозва чрез влачене по терена
10. Начини за почистване на сечицето ..... чрез равномерно разхвърляне на вършината
11. Други указания: Да се опазват прилежащите имоти. Да не се извозва в кално време Да се изнасят битовит е отпадъци от сечицето извън горските територии до определените за това места. Да се обозначи гл. път Е 675 при поваляне на дърветата
12. Всички операции по подготвителните и основните работи да се извършват съгласно изискванията на Правилника за здравословни и безопасни условия на труд в горите и правилата за противопожарна безопасност в горите.
- ЗАПОЗНАТ с техноложичния план:** ..... /попълва се след издаването на разрешителното за сеч/
- Лицето по чл. 108, ал. 2 от ЗГ, на което е издадено разрешително за сеч №

/ трите имена, подпис, дата - /

№ и дата на удостоверението за упражняване на лесовъдска практика:

Изготвил: **Даниел Добрев**  
 Горски стражар **чл.5, §1, б."в"**  
 /име, фамилия./ подпис: **Регламент(ЕС) 2016/679**  
 дата: **6 10 2017**  
 № и дата на удостоверение за упражняване на лесовъдска практика: 14071/31 от 2020г.

Одобрил: **инж. Р.Радев**  
 зам.директор **ДЛС Балчик**  
 име, фамилия./ подпис: **чл.5, §1, б."в"**  
 дата: **6 10 2017**  
 № и дата на удостоверение за упражняване на лесовъдска практика: 7799/10.09.2012 г.

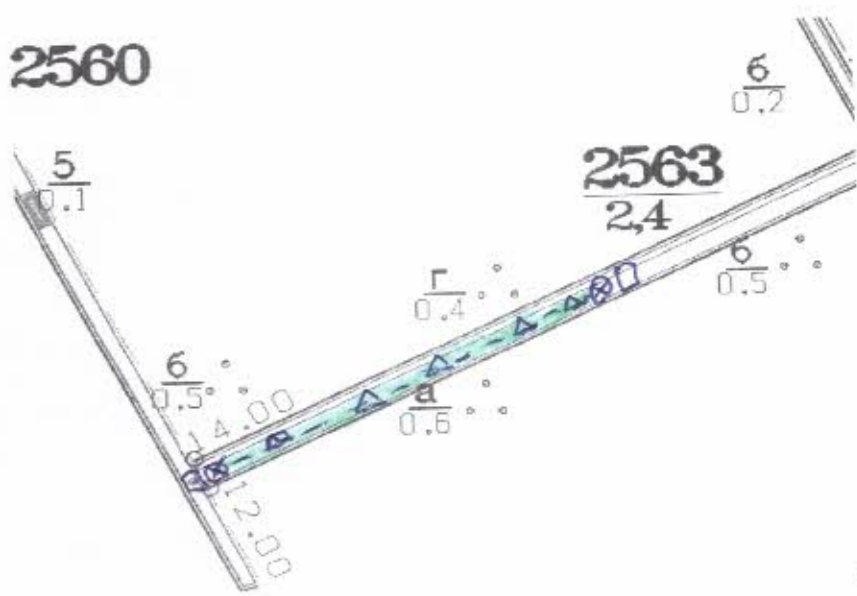
### ТЕХНОЛОГИЧЕН ПЛАН № ....

За добив на дървесина от отдел: **2563** подотдел: **а**

На ТП **ДЛС Балчик** /потъква се само за държавни гори/

Община **Каварна** Землище **с.Дропла**  
 имот с (кадастрален идентификатор/КВС) №..... /потъква се само за недържавни гори/

#### Г. Схема за добив на дървесина от насаждението



#### Легенд

- а:
- дено за отпадъци
  - място за зареждане с ГСМ
  - проектирани коларски вр. извозни пътища
  - проектирани тракторни вр. извозни пътища
  - съществуващи извозни пътища
  - временен склад
  - съществуващ автомобилен път
  - технологична просека
  - трасе на въжена линия
  - проектиран автомобилен път
  - Сечище

На схемата задължително се нанасят контурите на насаждението/имота, съществуващите и проектирани временни горски пътища, технологичните просеки, просеките за въжени линии, извозни пътища, временни складове както и връзката им със съществуващата автомобилна пътна мрежа.

## II. Характеристика на насаждението

1. Вид на сечта  
 2. Площ на подотдела  
 3. Състав по план/програма  
 5. Запас на 1 ха: с клони  
 6. Среден наклон на терена  
 7. Очакван добив от маркираната дървесина

**техническа**

85%,

интензивност .....%

0.6

ха

Размер на сечището

0.6 ха

глад,чрп2

действителен

190

куб. м/ха

без клони

174

куб. м/ха

2

градуса

81

лежаща маса, куб. м.

дърв. вид	глад			дърв. вид	глад				
сортимент				сортимент					
едра	0			дребна	0				вършина
средна	0			Дърва	81				16

8. Наличие и характеристика на подраста преди сечта (състав, възраст, средна височина, % на покритие)

9. Средно извозно разстояние 50 м  
 10. Други характеристики на насаждението (токовища, сватбовища, надлесни дървета, сервитути, защитени територии, Natura 2000, защитени видове описани в доклада за гори с висока консервационна стойност, мъртва дървесина, вододейни зони, биологично разнообразие и др.)

## III. Технологични указания

1. Дървесината в насаждението да се добива при спазване на технологичната схема по т. I
2. Сечта ще се извършва с (моторен трион, ръчно, машини; кастренето на отсечените стъбла се извършва: в сечище, на временен склад) ..... с **моторен трион; кастрене и разкриване в сечището**
3. Извозът от сечището до временните складове ще се осъществява с **с МПС, или жив. сила на къси, или дълги секции** на (цели стъбла, дълги/къси секции, сортименти, чипс и др.: с влачене по терена, изцяло натоварени).....
4. Проектирани нови горски автомобилни пътища съгласно Наредба 5 за строителството в горските територии без промяна на предназначението им: дължина ..... м, ширина ..... м.
5. Изграждане и ремонт на временни извозни горски пътища:
  - 5.1 Тракторни – допустимо разстояние между тях ..... м (не по-малко от 40 м), дължина ..... м, ширина 4 м.
  - 5.2 Коларски - разстояние между тях ..... м (не по-малко от 40 м), дължина ..... м, ширина ... м
6. Просеки за въжени линии: ..... бр.  
 допустимо разстояние между просеките ..... м., дължина ..... м., ширина .....
7. Направа на технологични просеки ..... бр.  
 допустимо разстояние между тях ..... м., дължина ..... м., ширина .....
8. Изграждане на нови временни складове (бр., площ в ха) .....
9. Мерки за опазване на оставашите на корен дървета, подраста, младияка и почвата ..... да не се извозва чрез влачене по терена
10. Начини за почистване на сечището ..... чрез равномерно разхвърляне на вършината
11. Други указания: Да се опазват прилежащите имоти. Да не се извозва в кално време Да се изнасят битовит е отпадъци от сечището извън горските територии до определените за това места. Да се обезопаси гл. път Е 675 при поваляне на дърветата
12. Всички операции по подготвителните и основните работи да се извършват съгласно изискванията на Правилника за здравословни и безопасни условия на труд в горите и правилата за противопожарна безопасност в горите.

**ЗАПОЗНАТ с технологичния план:** ..... /попълва се след издаването на разрешителното за сеч/

Лицето по чл. 108, ал. 2 от ЗГ, на което е издадено разрешително за сеч № .....

/трите имена, подпис, дата -/

№ и дата на удостоверението за упражняване на лесовъдска практика:

Изготвил: Даниел Добрев

Горски стражар

име, фамилия./ подпис: чл.5, §1, б."в"  
 Регламент(ЕС) 2016/679

дата: 6.11.2012

№ и дата на удостоверение за упражняване на лесовъдска практика: 7799/10.09.2012 г.

Одобрил: инж. Р.Радев

зам.директор ДЛС Балчик

име, фамилия./ подпис: чл.5, §1, б."в"

дата: 6.11.2012 Регламент(ЕС) 2016/679

№ и дата на удостоверение за упражняване на лесовъдска практика: 7799/10.09.2012 г.

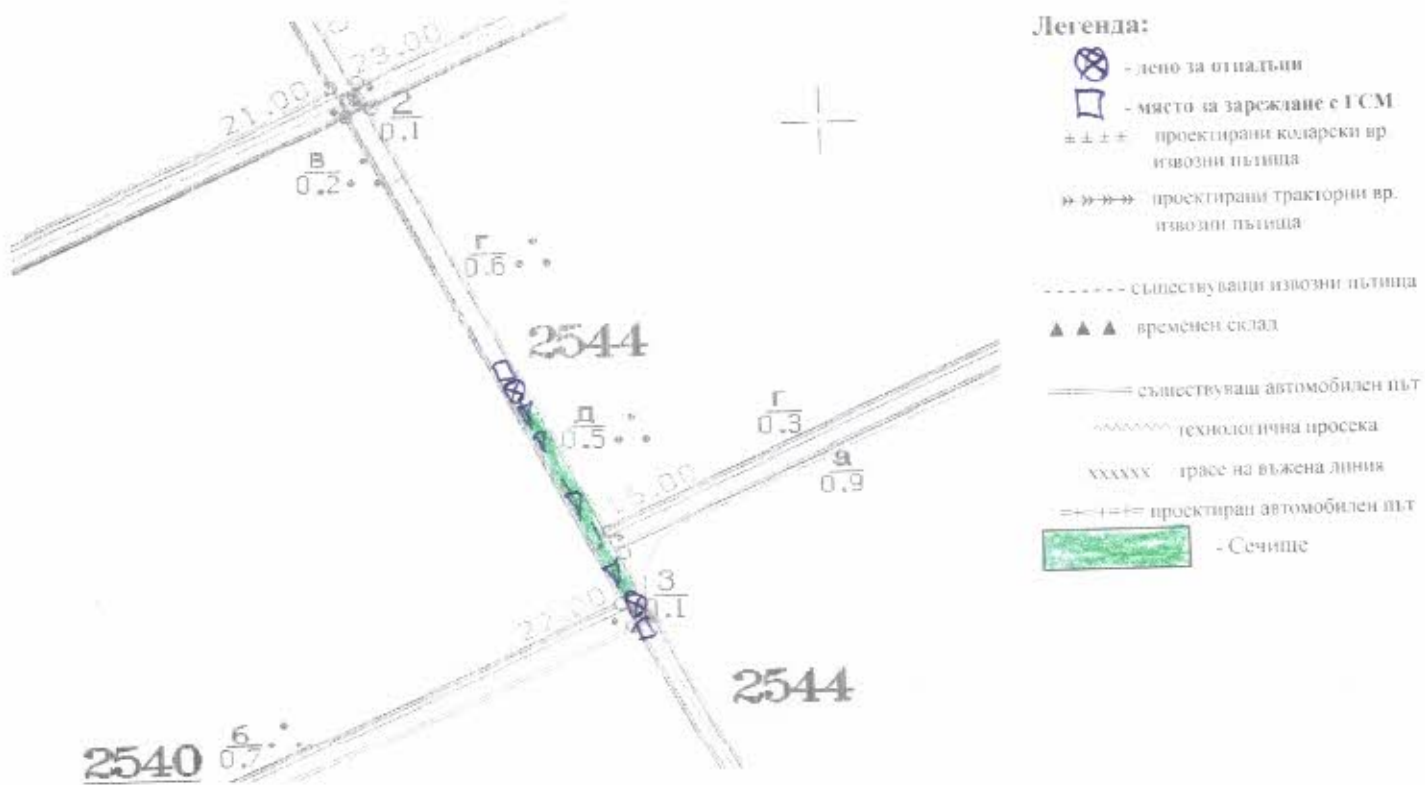
### ТЕХНОЛОГИЧЕН ПЛАН № ....

За добив на дървесина от отдел: 2544 подотдел: Д

На ТП ДЛС Балчик *(потътва се само за държавни гори)*

Община Балчик Землище с. Дропла  
 имот с (кадастрален идентификатор/КВС) №..... *(потътва се само за недържавни гори)*

#### I. Схема за добив на дървесина от насаждението



На схемата задължително се нанасят контурите на насаждението/имота, съществуващите и проектирани временни горски пътища, технологичните просеки, просеките за въжени линии, извозни пътища, временни складове както и връзката им със съществуващата автомобилна пътна мрежа.

**II. Характеристика на насаждението**  
**техническа**

45%

1. Вид на сечта  
Втори вид сеч ..... интензивност .....%
2. Площ на подотдела **0.5** ха      Размер на сечището **0.5** ха
3. Състав по план/програма      плюс 5 глд 5      действителен
5. Запас на 1 ха: с клони      **164** куб м/ха      без клони      **145** куб м/ха
6. Среден наклон на терена      **2** градуса
7. Очакван добив от маркираната дървесина      **17** лежача маса, куб.м.

дърв. вид	глд	дърв. вид	глд				
сортимент		сортимент					
сдра	5	дребна	0			вършина	4
средна	0	Дърва	12				

8. Наличие и характеристика на подраста преди сечта (състав, възраст, средна височина, % на покритие)

9. Средно извозно разстояние      50      м
10. Други характеристики на насаждението (токовища, сватбовища, надлесни дървета, сервитути, защитени територии, Натура 2000, защитени видове описани в доклада за гори с висока консервационна стойност, мъртва дървесина, володайни зони, биологично разнообразие и др.)

**III. Технологични указания**

1. Дървесината в насаждението да се добива при спазване на технологичната схема по т. I
2. Сечта ще се извършва с (моторен трион, ръчно, машини: кастренето на отсечените стъбла се извършва: в сечище, на временен склад) ..... с моторен трион; кастрене и разкрояване в сечището
33. Извозът от сечището до временните складове ще се осъществява с ..... с МПС, или жив. сила на къси, или дълги секции
- на (цели стъбла, дълги/къси секции, сортименти, чипс и др.: с влачене по терена, изцяло натоварени).....
4. Проектирани нови горски автомобилни пътища съгласно Наредба 5 за строителството в горските територии без промяна на предназначението им: дължина ..... м, ширина ..... м.
5. Изграждане и ремонт на временни извозни горски пътища:
- 5.1 Тракторни - допустимо разстояние между тях ..... м (не по-малко от 40 м), дължина ..... м, ширина 4 м.
- 5.2 Коларски - разстояние между тях ..... м (не по-малко от 40 м), дължина ..... м, ширина ... м
6. Просеки за въжени линии: ..... бр.  
допустимо разстояние между просеките ..... м, дължина ..... м, ширина ..... м.
7. Направа на технологични просеки ..... бр.  
допустимо разстояние между тях ..... м, дължина ..... м, ширина ..... м.
8. Изграждане на нови временни складове (бр., площ в ха) .....
9. Мерки за опазване на оставащите на корен дървета, подраста, младияка и почвата ..... да не се извозва чрез влачене по терена
10. Начини за почистване на сечището ..... чрез равномерно разхвърляне на вършината
11. Други указания: Да се опазват прилежащите имоти. Да не се извозва в кално време Да се изнасят битовит с отпадъци от сечището извън горските територии до определените за това места. Да се обезопаси гл. път Е 675 при поваляне на дърветата.
12. Всички операции по подотвителните и основните работи да се извършват съгласно изискванията на Правилника за здравословни и безопасни условия на труд в горите и правилата за противопожарна безопасност в горите.
- ЗАПОЗНАТ с технологичния план:** ..... /попълва се след издаването на разрешителното за сеч/
- Лицето по чл. 108, ал. 2 от ЗГ, на което е издадено разрешително за сеч № .....

..... г/рите имена, подпис, дата - /

№ и дата на удостоверение за упражняване на лесовъдска практика:



Изготвил: Даниел Добрев

Горски стражар

чл.5, §1, б."в"

име, фамилия, / подпис:

Регламент(ЕС) 2016/679

дата: 6.11.2020

№ и дата на удостоверението за упражняване на лесовъдска практика:

14071/31.01.2020г.

Одобрил: инж. Р.Радев

зам.директор ДЛС Балчик

име, фамилия, / подпис: чл.5, §1, б."в"

дата: 6.11.2020

Регламент(ЕС) 2016/679

№ и дата на удостоверението за упражняване на лесовъдска практика: 7799/10.09.2012 г.

## ТЕХНОЛОГИЧЕН ПЛАН № ....

За добив на дървесина от отдел: 2544 подотдел: г

На ПП ДЛС Балчик /потъква се само за държавни гори/

Община

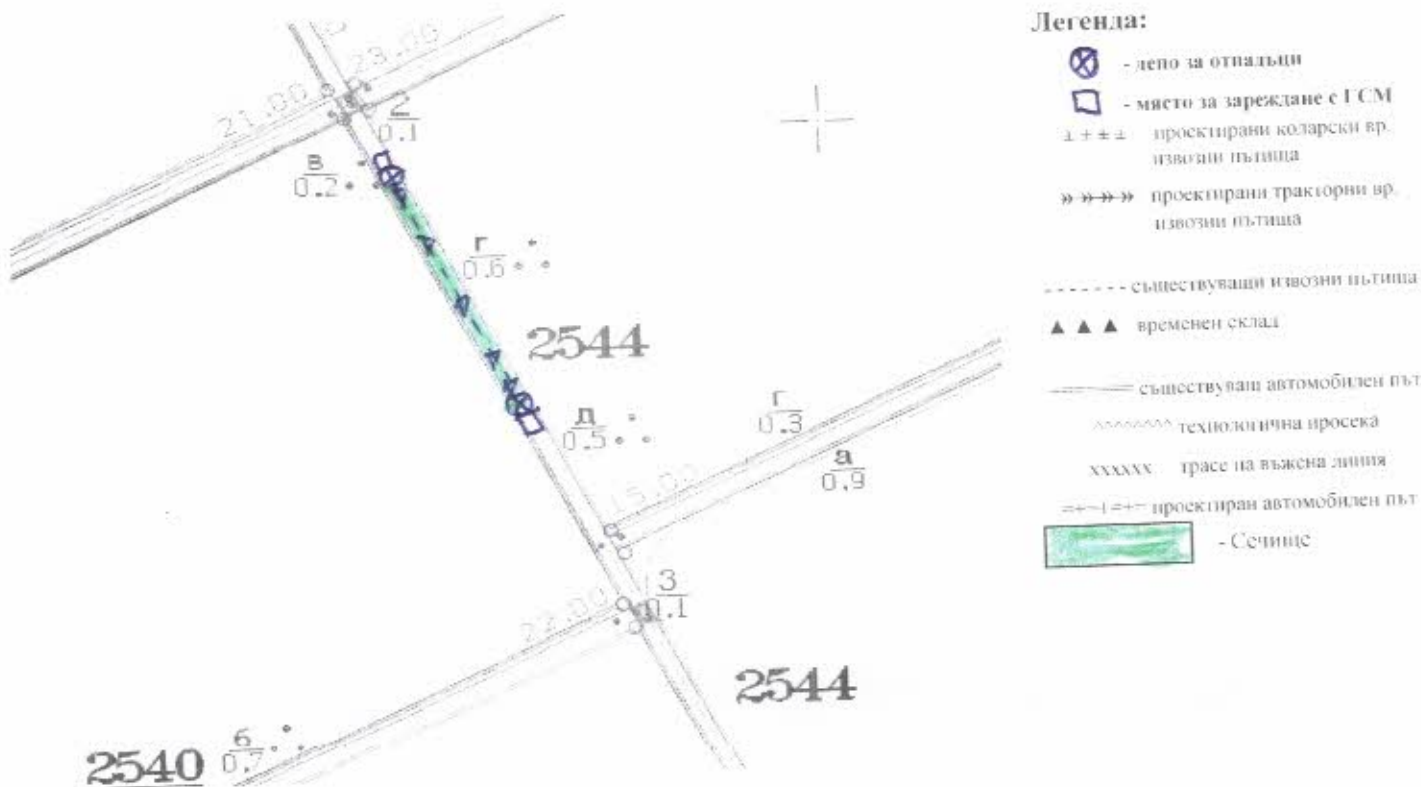
Балчик

Землище

с. Дропла

имот с (кадастрален идентификатор/КВС) №..... /потъква се само за недържавни гори/

### I. Схема за добив на дървесина от насаждението



На схемата задължително се нанасят контурите на насаждението-имота, съществуващите и проектирани временни горски пътища, технологичните просеки, просеките за въжесни линии, извозни пътища, временни складове както и връзката им със съществуващата автомобилна пътна мрежа.

**II. Характеристика на насаждението**  
**техническа**

**45%**

1. Вид на сечта  
Втори вид сеч ..... интензивност .....%
2. Площ на подотдела **0.6** ха      Размер на сечището **0.6** ха
3. Състав по план/програма      глд5,плас5      действителен
5. Запас на 1 ха: с клони      **162** куб.м/ха      без клони      **145** куб.м/ха
6. Среден наклон на терена      **2** градуса
7. Очакван добив от маркираната дървесина      **86** лежача маса, куб.м.

дърв.вид	глд	дърв.вид	глд				
сортимент		сортимент					
едра	32	дребна	0			вършина	18
средна	1	Дърва	53				

8. Наличие и характеристика на подраста преди сечта (състав, възраст, средна височина, % на покритие) .....
9. Средно извозно разстояние      50      м
10. Други характеристики на насаждението (токовища, сватбовина, надлесни дървета, сервитути, защитени територии, Natura 2000, защитени видове описани в доклада за горн с висока консервационна стойност, мъртва дървесина, вододайни зони, биологично разнообразие и др.)

**III. Технологични указания**

1. Дървесината в насаждението да се добива при спазване на технологичната схема по т. I
2. Сечта ще се извършва с (моторен трион, ръчно, машини: кастрнето на отсечените стъбла се извършва: в сечище, на временен склад) ..... с **моторен трион; кастрене и разкрийване в сечището**
33. Извозът от сечището до временните складове ще се осъществява с ..... **с МПС, или жив. сила на къси, или дълги секции**  
на (цели стъбла, дълги/къси секции, сортименти, чипс и др.): с влачене по терена, изцяло натоварени).....
4. Проектирани нови горски автомобилни пътища съгласно Наредба 5 за строителството в горските територии без промяна на предназначението им: дължина ..... м, широчина ..... м.
5. Изграждане и ремонт на временни извозни горски пътища:
- 5.1 Тракторни – допустимо разстояние между тях ..... м (не по-малко от 40 м), дължина ..... м, широчина 4 м.
- 5.2 Коларски - разстояние между тях ..... м (не по-малко от 40 м), дължина ..... м, широчина ... м
6. Просеки за въжени линии: ..... бр.  
допустимо разстояние между просеките ..... м., дължина ..... м., широчина ..... м.
7. Направа на технологични просеки ..... бр.  
допустимо разстояние между тях ..... м., дължина ..... м., широчина ..... м.
8. Изграждане на нови временни складове (бр., площ в ха) .....
9. Мерки за опазване на оставащите на корен дървета, подраста, младияка и почвата ..... да не се извозва чрез влачене по терена
10. Начини за почистване на сечището ..... чрез равномерно разхвърляне на вършината
11. Други указания: Да се опазват прилежащите имоти. Да не се извозва в кално време Да се изпазят битовит е отпадъци от сечището извън горските територии до определените за това места. Да се обезопаси гл.път Е 675 при повяляне на дърветата.
12. Всички операции по подготвителните и основните работи да се извършват съгласно изискванията на Правилника за здравословни и безопасни условия на труд в горите и правилата за противопожарна безопасност в горите.
- ЗАПОЗНАТ с технологичния план:** ..... попълва се след издаването на разрешителното за сеч/ Лицето по чл. 108, ал. 2 от ЗГ, на което е издадено разрешително за сеч № .....

/ трите имена, подпис, дата - /

№ и дата на удостоверение за упражняване на лесовъдска практика:

Изготвил: Искрен Дяков

Горски стражар

чл.5, §1, б."в"

/име, фамилия,/ подпис: Регламент(ЕС) 2016/679

дата: 20 11 2011

№ и дата на удостоверението за упражняване на лесовъдска практика: 6394/27.04.2012г.

Одобрил:

инж. Р.Радев

зам.директор ДЛС Балчик

име, фамилия,/ подпис:

чл.5, §1, б."в"

Регламент(ЕС) 2016/679

дата: 20 11 2011

№ и дата на удостоверението за упражняване на лесовъдска практика: 7799/10.09.2012 г.

## ТЕХНОЛОГИЧЕН ПЛАН № ....

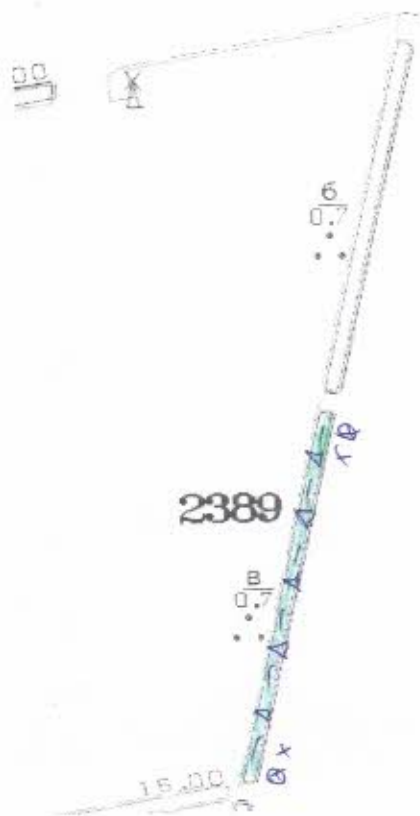
За добив на дървесина от отдел: 2389 подотдел: В

На ТП ДЛС Балчик /потъква се само за държавни гори/

Община Каварна Землище с. Камен бряг

имот с (кадастрален идентификатор/КВС) №..... /потъква се само за недържавни гори/

### I. Схема за добив на дървесина от насаждението



#### Легенда:

- ⊗ - депо за отпадъци
- ★ - място за зареждане с ГС
- ± ± ± ± проектирани коларски вр. извозни пътища
- » » » » проектирани тракторни вр. извозни пътища
- съществуващи извозни пътища
- ▲ ▲ ▲ временен склад
- съществуващ автомобилен път
- ~~~~~ технологична просека
- XXXXXX трасе на въжена линия
- =+ + + + проектиран автомобилен път
- ▭ - Сечище

На схемата задължително се нанасят контурите на насаждението/имота, съществуващите и проектирани временни горски пътища, технологичните просеки, просеките за въжени линии, извозни пътища, временни складове както и връзката им със съществуващата автомобилна пътна мрежа.

## II. Характеристика на насаждението

1. Вид на сечта	<b>техническа</b>		<b>100%</b>	
Втори вид сеч	...../ интензивност .....%			
2. Площ на подопледа	<b>0.7</b>	ха	Размер на сечището	<b>0.7</b> ха
3. Състав по план/програма	<b>мжд5, глд5</b>		действителен	
5. Запас на 1 ха: с клони	<b>90</b>	куб.м/ха	без клони	<b>83</b> куб.м/ха
6. Среден наклон на терена	<b>3</b>	градуса		
7. Очакван добив от маркираната дървесина			<b>54</b>	лежаща маса, куб.м.

дърв.вид	мжд	глд		дърв.вид	мжд	глд	0	0		
сортимент										
едра	1	2		дребна	3	4			вършина	3
средна	5	8		Дърва	12	19				

8. Наличие и характеристика на подраста преди сечта (състав, възраст, средна височина, % на покритие)

9. Средно извозно разстояние **50** м

10. Други характеристики на насаждението (токовина, сватбовина, надлесни дървета, сервитути, защитени територии, Natura 2000, защитени видове описани в доклада за гори с висока консервационна стойност, мъртва дървесина, вододайни зони, биологично разнообразие и др.)

## III. Технологични указания

- Дървесината в насаждението да се добива при спазване на технологичната схема по т. 1
- Сечта ще се извършва с (моторен трион, ръчно, машини; кастренето на отсечените стъбла се извършва: в сечище, на временен склад) ..... с **моторен трион; кастрене и разкрояване в сечището**
- Извозът от сечището до временните складове ще се осъществява с **МПС, или жив. сила** на (цели стъбла, дълги/къси секции, сортименти, чипс и др.; с влачене по терена, изцяло натоварени)..... **на къси, или дълги секции**
- Проектирани нови горски автомобилни пътища съгласно Наредба 5 за строителството в горските територии без промяна на предназначението им: дължина ..... м, широчина ..... м.
- Изграждане и ремонт на временни извозни горски пътища:
  - Тракторни – допустимо разстояние между тях ..... м (не по-малко от 40 м), дължина ..... м, широчина 4 м.
  - Коларски - разстояние между тях ..... м (не по-малко от 40 м), дължина ..... м, широчина ... м
- Просеки за въжени линии: ..... бр. допустимо разстояние между просеките ..... м., дължина ..... м., широчина ..... м.
- Направа на технологични просеки ..... бр. допустимо разстояние между тях ..... м., дължина ..... м., широчина ..... м.
- Изграждане на нови временни складове (бр., площ в ха) .....
- Мерки за опазване на оставащите на корен дървета, подраста, младияка и почвата ..... да не се извозва чрез влачене по терена
- Начини за почистване на сечището ..... чрез **равномерно разхвърляне на вършината**
- Други указания: **Да се опазват прилежащите имоти. Да не се извозва в кално време Да се изнасят битовит е отпадъци от сечището извън горските територии до определените за това места. Да се обезопаси гл. път Е 675 при поваляне на дърветата.**
- Всички операции по подготвителните и основните работи да се извършват съгласно изискванията на Правилника за здравословни и безопасни условия на труд в горите и правилата за противопожарна безопасност в горите.

**ЗАПОЗНАТ с технологичния план:** ...../попълва се след издаването на разрешителното за сеч/

Лицето по чл. 108, ал. 2 от ЗЛ, на което е издадено разрешително за сеч №

..... /трите имена, подпис, дата - /

№ и дата на удостоверение за упражняване на лесовъдска практика:

Изготвил: Искрен Дяков  
Горски стражар

Име, фамилия, / подписе: ...

дата: 23 11 2012

№ и дата на удостоверение за упражняване на лесовъдска практика:

чл.5, §1, б."в"  
Регламент(ЕС) 2016/679

639/07.04.2012г.

Одобрил:

инж. Р.Радев

зам.директор ДЛС Балчик

Име, фамилия, / подписе: ...

дата: 23 11 2012

№ и дата на удостоверение за упражняване на лесовъдска практика: 7799/10.09.2012 г.

чл.5, §1, б."в"  
Регламент(ЕС) 2016/679

## ТЕХНОЛОГИЧЕН ПЛАН № ....

За добив на дървесина от отдел: 2389 подотдел: 6

На ТП ДЛС Балчик /потъква се само за държавни гори/

Община Каварна

Землище с. Камен бряг

имот с (кадастрален идентификатор/КВС) №..... /потъква се само за недържавни гори/

### I. Схема за добив на дървесина от насаждението



#### Легенда:

- ⊗ - дено за отпадъци
- X - място за зареждане с ГС
- ±±±± - проектирани коларски вр. извозни пътища
- »»»» - проектирани тракторни вр. извозни пътища
- съществуващи извозни пътища
- ▲▲▲ - временен склад
- съществуващ автомобилен път
- ..... технологична просека
- XXXXX - трасе на въжена линия
- ==+== - проектиран автомобилен път
- ▭ - Сечище

На схемата задължително се нанасят контурите на насаждението/имота, съществуващите и проектирани временни горски пътища, технологичните просеки, просеките за въжени линии, извозни пътища, временни складове както и връзката им със съществуващата автомобилна пътна мрежа.

## II. Характеристика на насаждението

	<b>техническа</b>	<b>100%</b>
1. Вид на сечта		интензивност .....%
2. Площ на подотдела	0.7 ха	Размер на сечището <b>0.7</b> ха
3. Състав по план/програма	мжд5, глд5	действителен
5. Запас на 1 ха: с клони	135 куб.м/ха	без клони <b>128</b> куб.м/ха
6. Среден наклон на терена	3 градуса	
7. Очакван добив от маркираната дървесина		<b>81</b> лежаща маса, куб.м.

	дърв.вид	мжд	глд			дърв.вид	мжд	глд	0	0		
сортимент												
едра	2	4			дребна	4	6				вършинна	5
средна	8	13			Дърва	16	28					

8. Наличие и характеристика на подраства прели сечта (състав, възраст, средна височина, % на покритие)

9. Средно извозно разстояние 50 м.
10. Други характеристики на насаждението (токовища, сватбовина, надлесни дървета, сервитути, защитени територии, Патура 2000, защитени видове описани в доклада за гори с висока консервационна стойност, мъртва дървесина, водоайни зони, биологично разнообразие и др.)

## III. Технологични указания

1. Дървесината в насаждението да се добива при спазване на технологичната схема по т. I
2. Сечта ще се извършва с (моторен трион, ръчно, машини; кастрето на отсечените стъбла се извършва: в сечище, на временен склад) ..... с моторен трион; кастрене и разкрояване в сечището
33. Извозът от сечището до временните складове ще се осъществява с ..... с МПС, или жив. сила на къси, или дълги секции
- на (цели стъбла, дълги къси секции, сортименти, чипс и др.) с влачене по терена, изцяло натоварени).....
4. Проектирани нови горски автомобилни пътища съгласно Наредба 5 за строителството в горските територии без промяна на предназначението им: дължина ..... м, ширина ..... м.
5. Изграждане и ремонт на временни извозни горски пътища:
  - 5.1 Тракторни – допустимо разстояние между тях ..... м (не по-малко от 40 м), дължина ..... м, ширина 4 м.
  - 5.2 Коларски - разстояние между тях ..... м (не по-малко от 40 м), дължина ..... м, ширина ... м
6. Просеки за въжени линии: ..... бр.  
допустимо разстояние между просеките ..... м., дължина ..... м., ширина ..... м.
7. Направа на технологични просеки ..... бр.  
допустимо разстояние между тях ..... м., дължина ..... м., ширина ..... м.
8. Изграждане на нови временни складове (бр., площ в ха) .....
9. Мерки за опазване на оставащите на корен дървета, подраства, младияка и почвата ..... да не се извозва чрез влачене по терена
10. Начини за почистване на сечището ..... чрез равномерно разхвърляне на вършината
11. Други указания: Да се опазват прилежащите имоти. Да не се извозва в кално време Да се изнесат битовит с отпадъци от сечището извън горските територии до определените за това места. Да се обезопаси гл. път Е 675 при повалине на дърветата.
12. Всички операции по подготвителните и основните работи да се извършват съгласно изискванията на Правилника за здравословни и безопасни условия на труд в горите и правилата за противопожарна безопасност в горите.

**ЗАПОЗНАТ с технологичния план:** ..... /попълва се след издаването на разрешителното за сеч/

Лицето по чл. 108, ал. 2 от ЗГ, на което е издадено разрешително за сеч № .....

.....  
грите имена, подпис, дата - /

№ и дата на удостоверение за упражняване на лесовъдска практика:

Изготвил: Искрен Дяков  
Горски стражар

име, фамилия, / подпис: **чл.5, §1, б."в"**  
**Регламент(ЕС) 2016/679**

дата: 20.11.2015

№ и дата на удостоверение за  
управляване на лесовъдска практика:

7799/10.09.2012 г.

Одобрил: **инж. Р.Радев**

зам.директор ДЛС Балчик

име, фамилия, / подпис: **чл.5, §1, б."в"**

дата: 20.11.2015 **Регламент(ЕС) 2016/679**

№ и дата на удостоверение за упражняване на  
лесовъдска практика: 7799/10.09.2012 г.

### ТЕХНОЛОГИЧЕН ПЛАН № ....

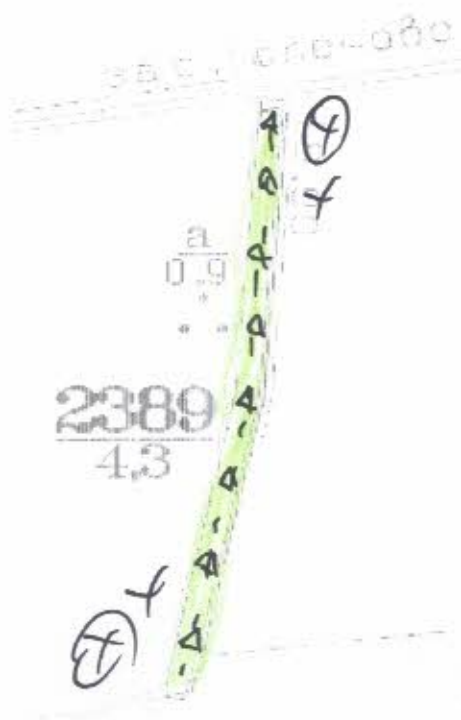
За добив на дървесина от отдел: 2389 подотдел: а

На ТП ДЛС Балчик /потъва се само за държавни гори/

Община Каварна Землище с.Камен бряг

имот с (кадастрален идентификатор КВС) №..... /потъва се само за недържавни гори/

#### Г. Схема за добив на дървесина от насаждението



#### Легенда:

- дено за отпадъци
- място за зареждане с ГС
- ⊕ ⊕ ⊕ ⊕ проектирани коларски вр. извозни пътища
- ⇨⇨⇨⇨ проектирани тракторни вр. извозни пътища
- съществуващи извозни пътища
- ▲ ▲ ▲ временен склад
- съществуващ автомобилен път
- технологична просека
- XXXXXX трасе на въжена линия
- +--+ проектиран автомобилен път
- - Сечище

На схемата задължително се показват контурите на извадените имота, съществуващите и проектирани временни горски пътища, технологичните просеки, просеките за въжена линия, извозни пътища, временни складове както и връзката им със съществуващата автомобилна пътна мрежа.

## II. Характеристика на насаждението

1. Вид на сечта	Техническа, след 2 год.	100%
Втори вид сеч	интензивност .....%	
2. Площ на подотдела	0.9 ха	Размер на сечицето <span style="float: right;">0.9 ха</span>
3. Състав по план/програма	глдб.м/д4	действителен
5. Запас на 1 ха: с клони	92 куб.м/ха	без клони <span style="float: right;">85 куб.м/ха</span>
6. Среден наклон на терена	3 градуса	
7. Очакван добив от маркираната дървесина	53 лежача маса, куб.м.	

дърв. вид	глд								
сортимент				дърв. вид	глд	0	0	0	
едра	2			дърбина	4				вършина
средна	15			Дърва	32				3

8. Наличие и характеристика на подраста преди сечта (състав, възраст, средна височина, % на покритие)

9. Средно извозно разстояние: ..... м

10. Други характеристики на насаждението (токови, свабовища, падлесни дървета, сервитути, защитени територии, Natura 2000, защитени видове, описани в Закона за гората) с висока консервационна стойност, мъртва дървесина, водолазни зони, биологичне разнородност и др.

## III. Технологични указания

1. Дървесината в насаждението да се добива при спазване на технологичната схема по т. 1
  2. Сечта ще се извършва с (моторен трион, ръчно, машинна; кастренето на отсечените стъбла се извършва; в сечище, на временен склад) ..... с моторен трион; кастрене и разкрояване в сечицето
  33. Извозът от сечището до временните складове ..... се обезпечавява с ..... с МПС или жив. сила на къси или дълги секции
  4. Проектирани нови горски автомобилни пътища съгласно Наредба 5 за строителството в горските територии без промяна на предназначението им: дължина ..... м, широчина ..... м.
  5. Изграждане и ремонт на временни извозни горски пътища:
    - 5.1 Тракторни – допустимо разстояние между тях ..... м (не по-малко от 40 м), дължина ..... м, широчина 4 м.
    - 5.2 Коларски – разстояние между тях ..... м (не по-малко от 40 м), дължина ..... м, широчина ..... м.
  6. Просеки за въжени линии: ..... бр.  
допустимо разстояние между просеките ..... м, дължин ..... м, широчина ..... м.
  7. Направа на технологични просеки: ..... бр.  
допустимо разстояние между тях ..... м, дължина ..... м, широчина ..... м.
  8. Изграждане на нови временни складове (бр. и тип) в ха) .....
  9. Мерки за опазване на оставащите на корен дървета, подраста, младияка и почвата ..... да не се извозва чрез влачене по терена
  10. Начини за почистване на сечицето ..... чрез равномерно разхвърляне на вършината
  11. Други указания: Да се опазват прилежащите имоти. Да не се извозва в кално време. Да се изнасят битови с отпадъци от сечицето и във горските територии до определените за това места. Да се обезопаси гл. път Е 675 при поваляне на дърветата.
  12. Всички операции по подготовителните и основните работи да се извършват съгласно изискванията на Правилника за здравословни и безопасни условия на труд в горите и правилата за противопожарна безопасност в горите.
- ЗАПОЗНАТ** с технологичния план: ..... попълва се след издаването на разрешителното за сечта
- Лицето по чл. 108, ал. 2 от ЗГ, на което е издадено разрешително за сечта № .....

(Грото имена, пошве, дата) - 4

№ и дата на удостоверение за управление на лесовъзвскa практика:



Изготвил: Владислав Георгиев

Горски стражар

чл.5, §1, б."в"

/име, фамилия./ подписи: Регламент(ЕС) 2016/679

дата: 13.11.2019

№ и дата на удостоверението за упражняване на лесовъдска практика: 13772/09.05.2019

Одобрил:

инж. Р.Радев

Зам.директор ДЛС Балчик

име, фамилия./ подписи: чл.5, §1, б."в"

дата: 13.11.2019 Регламент(ЕС) 2016/679

№ и дата на удостоверението за упражняване на лесовъдска практика: 7799/10.09.2012 г.

## ТЕХНОЛОГИЧЕН ПЛАН № ....

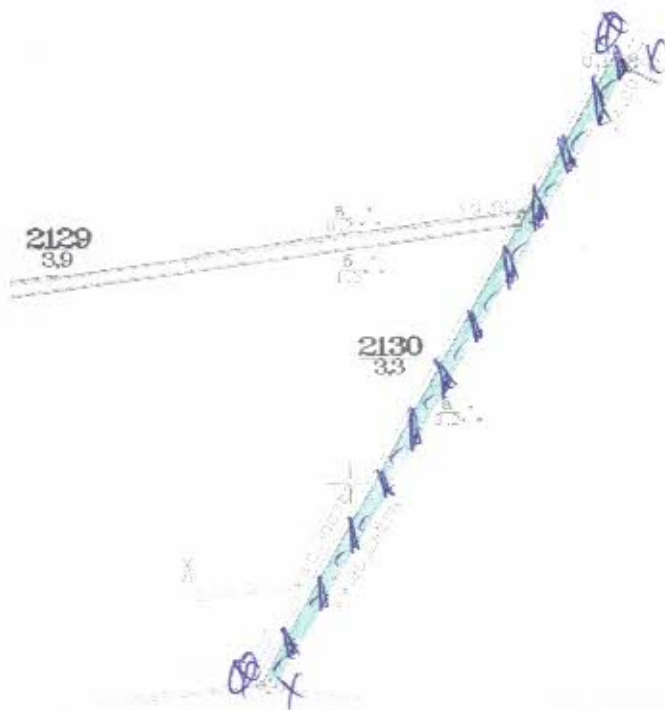
За добив на дървесина от отдел: 2130 подотдел: а

На ТП ДЛС Балчик /потъква се само за държавни гори/

Община Шабла Землище гр.Шабла

имот с (кадастрален идентификатор/КВС) №..... /потъква се само за недържавни гори/

### I. Схема за добив на дървесина от насаждението



#### Легенда:

- дено за отпадъци
- място за зареждане с ГСМ
- проектирани коларски вр. извозни пътища
- проектирани тракторни вр. извозни пътища
- съществуващи извозни пътища
- временен склад
- съществуващ автомобилен път
- технологична просека
- трасе на въжена линия
- проектиран автомобилен път
- Сечнище

На схемата задължително се нанасят контурите на насаждението/имота, съществуващите и проектирани временни горски пътища, технологичните просеки, просеките за въжени линии, извозни пътища, временни складове както и връзката им със съществуващата автомобилна пътна мрежа.

## II. Характеристика на насаждението

1. Вид на сечта	<b>техническа</b>		10%	
Втори вид сеч	...../ интензивност .....%			
2. Площ на подотдела	<b>3.2</b>	ха	Размер на сечището	<b>3.2</b> ха
3. Състав по план/програма	<b>плас10</b>		действителен	
5. Запас на 1 ха: с клони	<b>173</b>	куб.м/ха	без клони	<b>154</b> куб.м/ха
6. Среден наклон на терена	<b>4</b>	градуса		
7. Очакван добив от маркираната дървесина			<b>43</b>	лежаща маса, куб.м.

дърв.вид	плас	дърв.вид	плас				
сортимент		сортимент					
едра	<b>0</b>	дребна	<b>0</b>			вършина	<b>9</b>
средна	<b>0</b>	Дърва	<b>43</b>				

8. Наличие и характеристика на подраста преди сечта (състав, възраст, средна височина, % на покритие)

9. Средно извозно разстояние 50 м

10. Други характеристики на насаждението (токовица, сватбовища, надлесни дървета, сервитути, защитени територии, Натура 2000, защитени видове описани в доклада за гори с висока консервационна стойност, мъртва дървесина, володайни зони, биологично разнообразие и др.)

## III. Технологични указания

- Дървесината в насаждението да се добива при спазване на технологичната схема по т. I
- Сечта ще се извършва с (моторен трион, ръчно, машини; кастренето на отсечените стъбла се извършва: в сечище, на временен склад) ..... с **моторен трион; кастрене и разкрояване в сечището**
- Извозът от сечището до временните складове ще се осъществява с **живот. сила**  
на (цели стъбла, дълги/къси секции, сортименти, чипс и др.; с влачене по терена, изцяло натоварени)..... **на къси секции**
- Проектирани нови горски автомобилни пътища съгласно Наредба 5 за строителството в горските територии без промяна на предназначението им: дължина .....м, широчина .....м.
- Изграждане и ремонт на временни извозни горски пътища:
  - Тракторни – допустимо разстояние между тях .....м (не по-малко от 40 м), дължина .....м, широчина 4 м.
  - Коларски - разстояние между тях.....м (не по-малко от 40 м), дължина .....м, широчина ... м
- Просеки за въжени линии: ..... бр.  
допустимо разстояние между просеките ..... м., дължина ..... м., широчина ..... м.
- Направа на технологични просеки .....бр.  
допустимо разстояние между тях .....м., дължина .....м., широчина ..... м.
- Изграждане на нови временни складове (бр., площ в ха) .....
- Мерки за опазване на оставащите на корен дървета, подраста, младияка и почвата .....да не се извозва чрез влачене по терена
- Начини за почистване на сечището .....**чрез равномерно разхвърляне на вършината**
- Други указания: **Да се опазват прилежащите имоти. Да не се извозва в кално време Да се изнасят битовите отпадъци от сечището извън горските територии до определените за това места.**

12. Всички операции по подготвителните и основните работи да се извършват съгласно изискванията на Правилника за здравословни и безопасни условия на труд в горите и правилата за противопожарна безопасност в горите.

**ЗАПОЗНАТ** с технологичния план: ...../попълва се след издаването на разрешителното за сеч/

Лицето по чл. 108, ал. 2 от ЗГ, на което е издадено разрешително за сеч №

(трите имена, подпис, дата -/

№ и дата на удостоверението за упражняване на лесовъдска практика:

Изготвил: Владимир Георгиев

Горски стражар

/име, фамилия./ подпис:

чл.5, §1, б."в"

дата: 13.11.2019

Регламент(ЕС) 2016/679

№ и дата на удостоверение за упражняване  
на лесовъдска практика:

13772/09.05.2019

Одобрил:

инж. Р.Радев

Зам.директор ДЛС Балчик

име, фамилия./ подпис:

чл.5, §1, б."в"

дата: 13.11.2019

Регламент(ЕС) 2016/679

№ и дата на удостоверение за упражняване  
на лесовъдска практика: 7799/10.09.2012 г.

## ТЕХНОЛОГИЧЕН ПЛАН № ....

За добив на дървесина от отдел: 2113 подотдел: а

На ТП ДЛС Балчик /попълва се само за държавни гори/

Община Шабла Землище с. Езерец  
имот с (кадастрален идентификатор/КВС) №..... /попълва се само за недържавни гори/

## I. Схема за добив на дървесина от насаждението



## Легенда:

- дено за отнасящи
- място за зареждане с ГСМ
- проектирани коларски вр. извозни пътища
- проектирани тракторни вр. извозни пътища
- съществуващи извозни пътища
- временен склад
- съществуващ автомобилен път
- технологична просека
- трасе на въжена линия
- проектиран автомобилен път
- Сечище

На схемата задължително се нанасят контурите на насаждението/имота, съществуващите и проектирани временни горски пътища, технологичните просеки, просеките за въжена линия, извозни пътища, временни складове както и връзката им със съществуващата автомобилна пътна мрежа.

## II. Характеристика на насаждението

техническа

10%

1. Вид на сечта

Втори вид сеч ..... / интензивност .....%

2. Площ на подотдела

1.2

ха

Размер на сечището

1.2

ха

3. Състав по план/програма

плас10

действителен

5. Запас на 1 ха: с клони

177

куб.м/ха

без клони

160

куб.м/ха

6. Среден наклон на терена

1

градуса

7. Очакван добив от маркираната дървесина

48

лежаща маса, куб.м.

дърв.вид сортимент	плас	дърв.вид сортимент	плас	дърв.вид сортимент	плас	дърв.вид сортимент	плас	дърв.вид сортимент	плас
едра	0	дребна	0					вършина	10
средна	0	Дърва	48						

8. Наличие и характеристика на подраста преди сечта (състав, възраст, средна височина, % на покритие)

9. Средно извозно разстояние

50

м

10. Други характеристики на насаждението (токовница, сватбовища, надлесни дървета, сервитути, защитени територии, Патура 2000, защитени видове описани в доклада за гори с висока консервационна стойност, мъртва дървесина, водоайни зони, биологично разнообразие и др.)

## III. Технологични указания

1. Дървесината в насаждението да се добива при спазване на технологичната схема по т. I

2. Сечта ще се извършва с (моторен трион, ръчно, машини; кастренето на отсечените стъбла се извършва: в сечище, на временен склад) ..... с моторен трион; кастрене и разкрояване в сечището

33. Извозът от сечището до временните складове ще се осъществява с

живот. сила

на (цели стъбла, дълги/къси секции, сортименти, чипс и др.: с влачене по терена, изцяло натоварени).....

на къси секции

4. Проектирани нови горски автомобилни пътища съгласно Наредба 5 за строителството в горските територии без промяна на предназначението им: дължина .....м, широчина .....м.

5. Изграждане и ремонт на временни извозни горски пътища:

5.1 Тракторни – допустимо разстояние между тях .....м (не по-малко от 40 м), дължина .....м, широчина 4 м.

5.2 Коларски - разстояние между тях.....м (не по-малко от 40 м), дължина .....м, широчина ... м

6. Просеки за въжени линии: ..... бр.

допустимо разстояние между просеките ..... м, дължина ..... м, широчина ..... м.

7. Направа на технологични просеки .....бр.

допустимо разстояние между тях .....м, дължина .....м, широчина ..... м.

8. Изграждане на нови временни складове (бр., площ в ха) .....

9. Мерки за опазване на оставащите на корен дървета, подраста, младияка и почвата .....да не се извозва чрез влачене по терена

10. Начини за почистване на сечището .....чрез равномерно разхвърляне на вършината

11. Други указания: Да се опазват прилежащите имоти. Да не се извозва в кално време Да се изнасят битовите отпадъци от сечището извън горските територии до определените за това места.

12. Всички операции по подготвителните и основните работи да се извършват съгласно изискванията на Правилника за здравословни и безопасни условия на труд в горите и правилата за противопожарна безопасност в горите.

**ЗАПОЗНАТ с технологичния план:** ...../попълва се след издаването на позволителното за сеч/

Лицето по чл. 108, ал. 2 от ЗГ, на което е издадено позволително за сеч №

/трите имена, подпис, дата -/

№ и дата на удостоверение за упражняване на лесовъдска практика:

Изготвил: **Владимир Георгиев**

Горски стражар **чл.5, §1, б."в"**

/име, фамилия./ подпис: **Регламент(ЕС) 2016/679**

дата: **13-11-2018**

№ и дата на удостоверението за упражняване на лесовъдска практика: 13772/09.05.2019

Одобрил:

**инж. Р.Радев**

Зам.директор **ДЛС Балчик**

име, фамилия./подпис: **чл.5, §1, б."в"**

дата: **13 11 2018** **Регламент(ЕС) 2016/679**

№ и дата на удостоверението за упражняване на лесовъдска практика: 7799/10.09.2012 г.

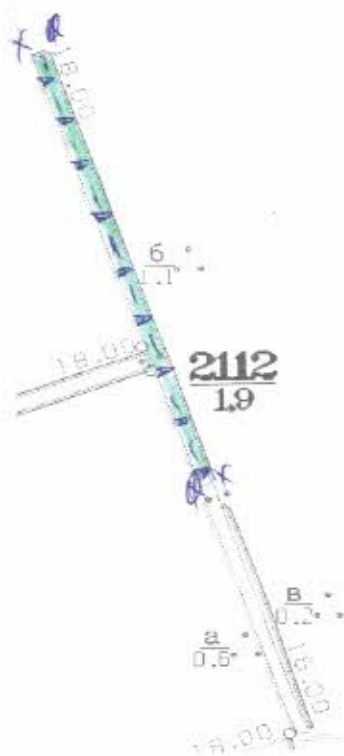
## ТЕХНОЛОГИЧЕН ПЛАН № ....

За добив на дървесина от отдел: **2112** подотдел: **6**

На ТП **ДЛС Балчик** /потъква се само за държавни гори/

Община **Шабла** Землище **с. Езерци**  
 имот с (кадастрален идентификатор/КВС) №..... /потъква се само за недържавни гори/

### I. Схема за добив на дървесина от насаждението



#### Легенда:

- дено за отпадъци
- място за зареждане с ГСМ
- проектирани коларски вр. извозни пътища
- проектирани тракторни вр. извозни пътища
- съществуващи извозни пътища
- временен склад
- съществуващ автомобилен път
- технологична просека
- трасе на въжена линия
- проектиран автомобилен път
- Сечище

На схемата задължително се нанасят контурите на насаждението/имота, съществуващите и проектирани временни горски пътища, технологичните просеки, просеките за въжени линии, извозни пътища, временни складове както и връзката им със съществуващата автомобилна пътна мрежа.

## II. Характеристика на насаждението

1. Вид на сечта техническа 10%  
 2. Площ на подотдела 1.1 ха Размер на сечището 1.1 ха  
 3. Състав по план/програма плюс 9, глд 1 действителен  
 5. Запас на 1 ха: с клони 98 куб.м/ха без клони 89 куб.м/ха  
 6. Среден наклон на терена 3 градуса  
 7. Очакван добив от маркираната дървесина 9 лежача маса, куб.м.

дърв.вид	глд			дърв.вид	глд				
сортимент				сортимент					
едра	1			дребна	1			вършина	0
средна	2			Дърва	5				

8. Наличие и характеристика на подраста преди сечта (състав, възраст, средна височина, % на покритие)

9. Средно извозно разстояние 50 м  
 10. Други характеристики на насаждението (токовина, сватбовина, надлесни дървета, сервитути, защитени територии, Natura 2000, защитени видове описани в доклада за гори с висока консервационна стойност, мъртва дървесина, водоайни зони, биологично разнообразие и др.)

## III. Технологични указания

1. Дървесината в насаждението да се добива при спазване на технологичната схема по т. 1  
 2. Сечта ще се извършва с (моторен трион, ръчно, машини; кастренето на отсечените стъбла се извършва: в сечище, на временен склад) ..... с моторен трион; кастрене и разкрояване в сечището
33. Извозът от сечището до временните складове ще се осъществява с живот. сила  
 на (цели стъбла, дълги/къси секции, сортименти, чипс и др.: с влачене по терена, изцяло натоварени) ..... на къси секции
4. Проектирани нови горски автомобилни пътища съгласно Наредба 5 за строителството в горските територии без промяна на предназначението им: дължина ..... м, ширина ..... м.
5. Изграждане и ремонт на временни извозни горски пътища:
- 5.1 Тракторни – допустимо разстояние между тях ..... м (не по-малко от 40 м), дължина ..... м, ширина 4 м.  
 5.2 Коларски - разстояние между тях ..... м (не по-малко от 40 м), дължина ..... м, ширина ..... м
6. Просеки за въжени линии: ..... бр.  
 допустимо разстояние между просеките ..... м, дължина ..... м, ширина ..... м.
7. Направа на технологични просеки ..... бр.  
 допустимо разстояние между тях ..... м, дължина ..... м, ширина ..... м.
8. Изграждане на нови временни складове (бр., площ в ха) .....
9. Мерки за опазване на оставащите на корен дървета, подраста, младияка и почвата ..... да не се извозва чрез влачене по терена
10. Начини за почистване на сечището ..... чрез равномерно разхвърляне на вършината
11. Други указания: Да се опазват прилежащите имоти. Да не се извозва в кално време Да се изнасят битовите отпадъци от сечището извън горските територии до определените за това места.
12. Всички операции по подготовителните и основните работи да се извършват съгласно изискванията на Правилника за здравословни и безопасни условия на труд в горите и правилата за противопожарна безопасност в горите.

**ЗАПОЗНАТ с технологичния план:** ..... /попълва се след издаването на разрешителното за сеч/

Лицето по чл. 108, ал. 2 от ЗГ, на което е издадено разрешително за сеч №

/трите имена, подпис, дата - /

№ и дата на удостоверението за упражняване на лесовъдска практика:

Изготвил: Стефан Жечев

Одобрил:

инж. Р. Радев

Горски стражар

зам. директор ДЛС Балчик

име, фамилия, полниче:

чл. 5, §1, б. "в"

Регламент(ЕС) 2016/679

име, фамилия, полниче:

чл. 5, §1, б. "в"

Регламент(ЕС) 2016/679

дата: 27.11.2012

дата: 27.11.2012

№ и дата на удостоверение за упражняване на лесоویلска практика: 7799/10.09.2012 г.

№ и дата на удостоверение за упражняване на лесоویلска практика:

63032294/2012

### ТЕХНОЛОГИЧЕН ПЛАН № ....

За добив на дървесина от отдел: 1994 подотдел: В

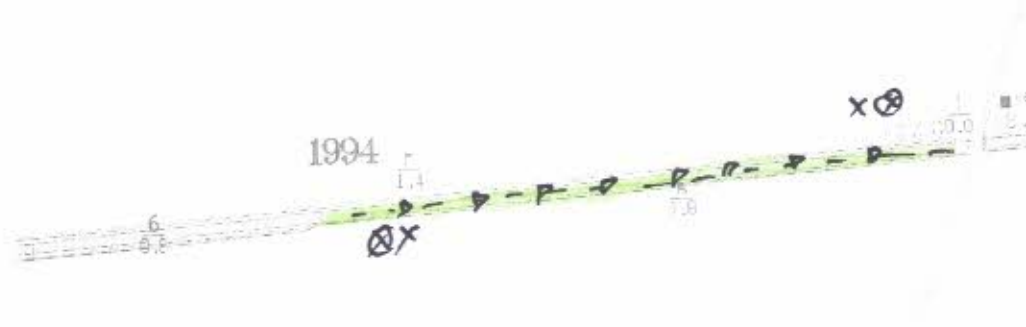
На ТП ДЛС Балчик (потъва се само за педържавни гори)

Община: Шабла

Землище: с. Дуранкулак

имот е (кадастрален идентификатор/КВС) №..... (потъва се само за педържавни гори)

#### I. Схема за добив на дървесина от насаждението



#### Легенда:

- дено за отпалъци
- място за зареждане с ГС
- ⊕ ⊕ ⊕ ⊕ проектирани коларски вр. извозни пътища
- ⊕ ⊕ ⊕ ⊕ проектирани тракторни вр. извозни пътища
- - - - - съществуващи извозни пътища
- ▲ ▲ ▲ временен склад
- съществуващ автомобилен път
- технологична просека
- XXXXX трасе на влажна линия
- ⊕ ⊕ ⊕ ⊕ проектиран автомобилен път
- Сечище

На схемата задължително се нанасят контурите на насаждението, топлата, съществуващите и проектирани временни горски пътища, технологичните просеки, просеките за влажни линии, извозни пътища, временни складове както и връзката им със съществуващата автомобилна пътна мрежа.

## II. Характеристика на насаждението

1. Вид на сечта		техническа		10%		интензивност .....%	
2. Втори вид сеч							
3. Площ на подгалеа		1.9	ха	размер на сечицето		1.9	ха
4. Състав по план/програма		яс 10		действителен			
5. Запас на 1 ха: с клони		218	куб. м/ха	без клони		197	куб. м/ха
6. Среден наклон на терена		1	градуса				
7. Очакван добив от маркираната дървесина				37	лежаща маса, куб. м.		

дърв. вид	яс								
сортимент									
едра	4							вършина	4
средна	1								

8. Наличие и характеристика на подраста преди сечта (състав, възраст, средна височина, % на покритие)

9. Средно извозно разстояние ..... 50 м
10. Други характеристики на насаждението (токовища, свабонища, налесени дървета, сервитути, защитени територии, Natura 2000, защитени видове описани в Юклада за гори с висока консервационна стойност, мъртва дървесина, вододейни зони, биологично разнообразие и др.)

## III. Техноложични указания

1. Дървесината в насаждението да се добива при спазване на техноложичната схема по т. 1.
2. Сечта ще се извършва с (моторен трион, ръчно, машини, кастрението на отсечените събла се извършва: в сечище, на временен склад) ..... с моторен трион: кастрене и разкрояване в сечището
3. Извозът от сечището до временните складове не се осъществява с МПС, или жив. сила на късцили дълги секции
- на (цели събла, дълги къси секции, сортименти, чипс и др.; с влачене по терена, изцяло натоварени).....
4. Проектирани нови горски автомобилни пътнища съгласно Наредба 5 за строителството в горските територии без промяна на предназначението им: дължина ..... м, широчина ..... м.
5. Изграждане и ремонт на временни извозни горски пътнища:
  - 5.1 Тракторни – допустимо разстояние между тях ..... м (не по-малко от 40 м), дължина ..... м, широчина 4 м.
  - 5.2 Коларски – разстояние между тях ..... м (не по-малко от 40 м), дължина ..... м, широчина ..... м
6. Просеки за въжени линии: ..... бр., допустимо разстояние между просеките ..... м, дължина ..... м, широчина ..... м.
7. Направа на техноложични просеки ..... бр., допустимо разстояние между тях ..... м, дължина ..... м, широчина ..... м.
8. Изграждане на нови временни складове (бр., площ в ха) .....
9. Мерки за опазване на останките на корен дървета, подраста, младияка и почвата ..... да не се извозва чрез влачене по терена
10. Начини за почистване на сечището ..... чрез равномерно разхвърляне на вършината
11. Други указания: Да се опазват прилежащите имоти. Да не се извозва в кално време. Да се изнасят битовит е отпадъци от сечището извън горските територии до определените за това места. Да се обезопаси гл. път Е 675 при поваляне на дърветата.

12. Всички операции по подготовителните и основните работи да се извършват съгласно изискванията на Правилника за здравословни и безопасни условия на труд в горите и правилата за противопожарна безопасност в горите.

**ЗАПОЗНАТ с техноложични план:** ..... попълва се след издаването на позволителното за сечта

Лицето по чл. 108, ал. 2 от ЗЛ, на което е издадено позволителното за сечта № .....

грите: имена, позиции, дата - / /

№ и дата на удостоверяването за упражняване на лесовъдска практика: