

Изготвил: Енис Узун
Горски стражар Регламент(ЕС) 2016/679
/име, фамилия,/ подпис: Енис Узун
дата: 21.11.23
№ и дата на удостоверение за упражняване на лесовъдска практика: 8898/07.02.12г.

Одобрил: инж. Р.Радев
зам.директор ДЛС Балчик
име, фамилия,/ подпис: Регламент(ЕС) 2016/679
дата: 21.11.23
№ и дата на удостоверение за упражняване на лесовъдска практика: 7799/10.09.2012 г.

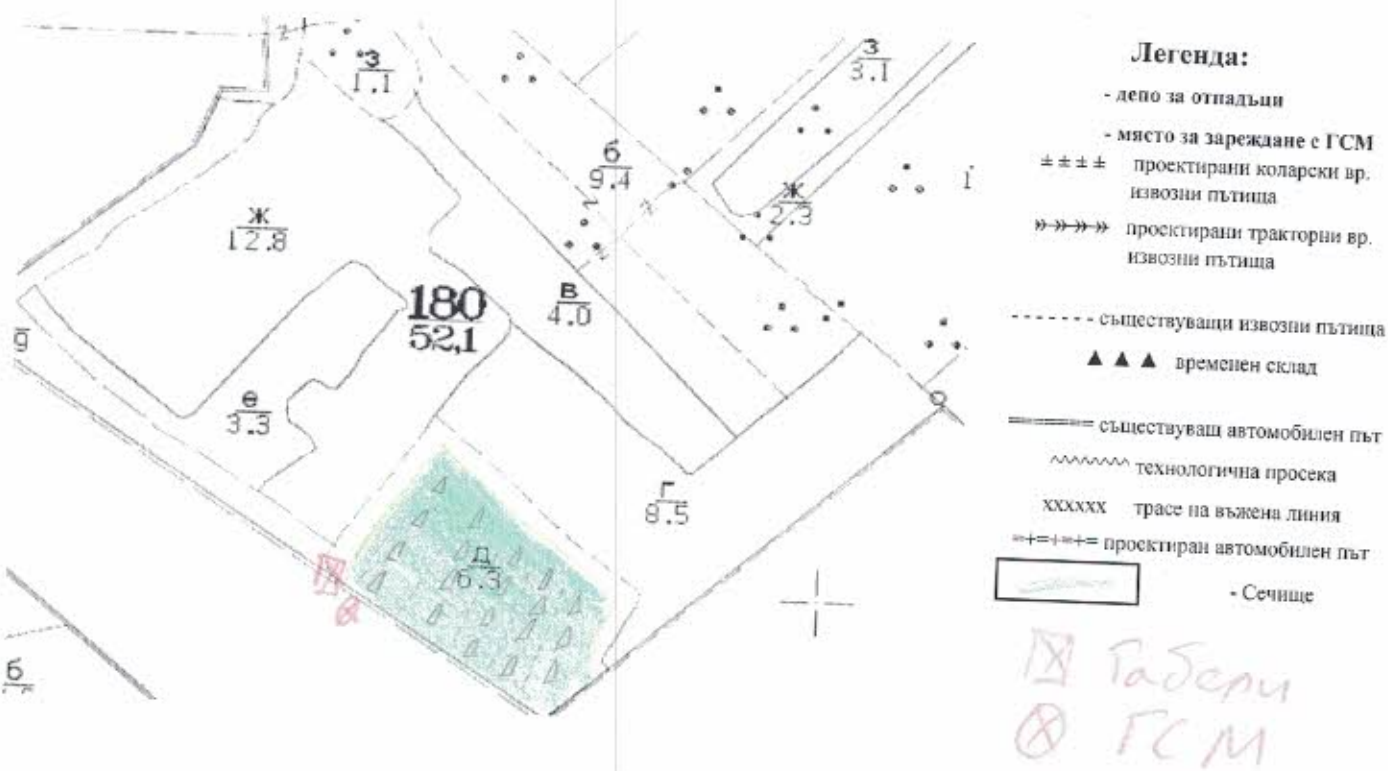
ТЕХНОЛОГИЧЕН ПЛАН №

За добив на дървесина от отдел: 180 подотдел: Д

На ТП ДЛС Балчик /потълва се само за държавни гори/

Община Балчик Землище с. Безводица
имот с (кадастрален идентификатор/КВС) №..... /потълва се само за недържавни гори/

I. Схема за добив на дървесина от насаждението



На схемата задължително се нанасят контурите на насаждението/имота, съществуващите и проектирани временни горски пътища, технологичните просеки, просеките за въжени линии, извозни пътища, временни складове както и връзката им със съществуващата автомобилна пътна мрежа.

I. Вид на сечта		II. Характеристика на насаждението			
Втори вид сеч		гола		100%	
2. Площ на подотдела		6.3	ха	интензивност%	
3. Състав по план/програма		ак10		Размер на сечището 5.6 ха	
5. Запас на 1 ха: с клони		108	куб.м/ха	действителен	
6. Среден наклон на терена		2	градуса	97	куб.м/ха
7. Очакван добив от маркираната дървесина				514	лежаща маса, куб.м.

дърв.вид	ак	дърв.вид	ак	0				
едра	7	древна	24				вършина	
средна	90	Дърва	393				30	

8. Наличие и характеристика на подраста преди сечта (състав, възраст, средна височина, % на покритие)
9. Средно извозно разстояние 50 м
10. Други характеристики на насаждението (токовица, сватбовица, надлесни дървета, сервитути, защитени територии, Натура 2000, защитени видове описани в доклада за гори с висока консервационна стойност, мъртва дървесина, вододайни зони, биологично разнообразие и др.)

III. Технологични указания

- Дървесината в насаждението да се добива при спазване на технологичната схема по т. I
- Сечта ще се извършва с (моторен трион, ръчно, машини; кастренето на отсечените стъбла се извършва: в сечище, на временен склад) с **моторен трион; кастрене и разкрояване в сечището**
- Извозът от сечището до временните складове ще се осъществява с **живот, сила на къси и дълги секции** на (цели стъбла, дълги/къси секции, сортименти, чипс и др.; с влачене по терена, изцяло натоварени).....
- Проектирани нови горски автомобилни пътища съгласно Наредба 5 за строителството в горските територии без промяна на предназначението им: дължинам, широчинам.
- Изграждане и ремонт на временни извозни горски пътища:
 - Тракторни – допустимо разстояние между тяхм (не по-малко от 40 м), дължинам, широчина 4 м.
 - Коларски - разстояние между тях.....м (не по-малко от 40 м), дължинам, широчина ... м
- Просеки за въжени линии: бр. допустимо разстояние между просеките м., дължина м., широчина м.
- Направа на технологични просекибр. допустимо разстояние между тяхм., дължинам., широчина м.
- Изграждане на нови временни складове (бр., площ в ха)
- Мерки за опазване на оставащите на корен дървета, подраста, младияка и почватада не се извозва чрез влачене по терена
- Начини за почистване на сечището**чрез равномерно разхвърляне на вършината**
- Други указания: **Да се опазват прилежащите имоти. Да не се извозва в кално време Да се изнасят битовите отпадъци от сечището извън горските територии до определените за това места.**
- Всички операции по подготвителните и основните работи да се извършват съгласно изискванията на Правилника за здравословни и безопасни условия на труд в горите и правилата за противопожарна безопасност в горите.

ЗАПОЗНАТ с технологичния план:/попълва се след издаването на разрешителното за сеч/
 Лицето по чл. 108, ал. 2 от ЗГ, на което е издадено разрешително за сеч №

.....
 / трите имена, подпис, дата - /

№ и дата на удостоверението за упражняване на лесовъдска практика:

Изготвил: Даниел Добрев

Горски стражар

Регламент(ЕС) 2016/679

/име, фамилия,/ подпис:

дата: 6.10.2012

№ и дата на удостоверението за упражняване на лесовъдска практика.

14071/31.01.2020г.

Одобрил: инж. Р.Радев

зам.директор ДЛС Балчик

Регламент(ЕС) 2016/679

име, фамилия,/ подпис:

дата: 6.10.2012

№ и дата на удостоверението за упражняване на лесовъдска практика: 7799/10.09.2012 г.

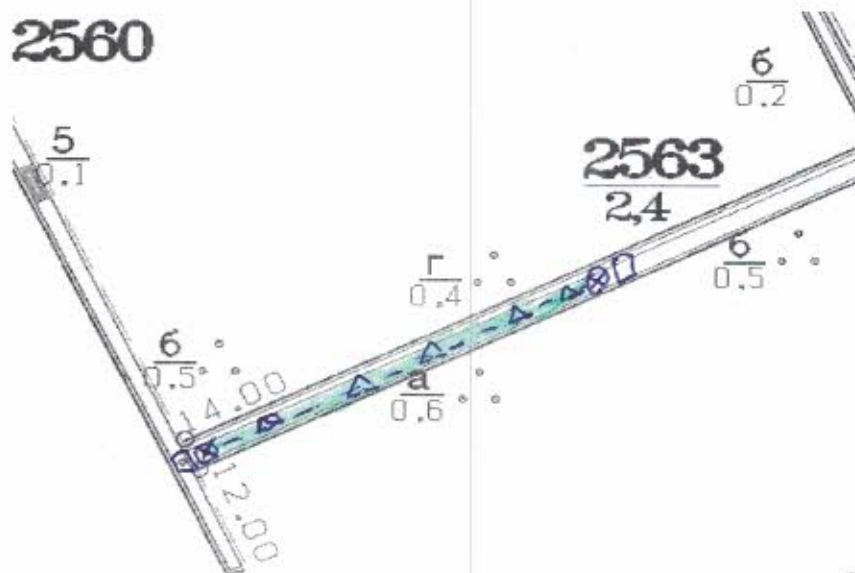
ТЕХНОЛОГИЧЕН ПЛАН №

За добив на дървесина от отдел: 2563 подотдел: а

На ТП ДЛС Балчик /потъзва се само за държавни гори/

Община Каварна Землище с.Дропла
 имот с (кадастрален идентификатор/КВС) №..... /потъзва се само за недържавни гори/

I. Схема за добив на дървесина от насаждението



Легенд

- а:
- дено за отпадъци
 - място за зареждане с FSC
 - ±±±± - проектирани коларски вр. извозни пътища
 - »»»» - проектирани тракторни вр. извозни пътища
 - - съществуващи извозни пътища
 - ▲▲▲ - временен склад
 - - съществуващ автомобилен път
 - ~~~~~ - технологична просека
 - xxxxxx - трасе на въжена линия
 - |-|-|- - проектиран автомобилен път
 - Сечище

На схемата задължително се нанасят контурите на насаждението/имота, съществуващите и проектирани временни горски пътища, технологичните просеки, просеките за въжени линии, извозни пътища, временни складове както и връзката им със съществуващата автомобилна пътна мрежа.

II. Характеристика на насаждението

1. Вид на сечта **техническа** **85%**
 2. Площ на подотдела **0.6** ха **Размер на сечицето** **0.6** ха
 3. Състав по план/програма **глд, чрп2** действителен
 5. Запас на 1 ха: с клони **190** куб. м/ха **без клони** **174** куб. м/ха
 6. Среден наклон на терена **2** градуса
 7. Очакван добив от маркираната дървесина **81** лежача маса, куб. м.

дърв.вид	глд	дърв.вид	глд	вършина	
сортимент		сортимент			
едра	0	дребна	0		
средна	0	Дърва	81		16

8. Наличие и характеристика на подраста преди сечта (състав, възраст, средна височина, % на покритие)

9. Средно извозно разстояние **50** м
 10. Други характеристики на насаждението (токовища, сватбовища, надлесни дървета, сервитути, защитени територии, Natura 2000, защитени видове описани в доклада за гори с висока консервационна стойност, мъртва дървесина, вододайни зони, биологично разнообразие и др.)

III. Технологични указания

1. Дървесината в насаждението да се добива при спазване на технологичната схема по т. I
 2. Сечта ще се извършва с (моторен трион, ръчно, машини; кастренето на отсечените стъбла се извършва: в сечище, на временен склад) с **моторен трион; кастрене и разкрояване в сечището**
 33. Извозът от сечището до временните складове ще се осъществява с **с МПС, или жив. сила**
 на (цели стъбла, дълги/къси секции, сортименти, чипс и др.; с влачене по терена, изцяло **на къси, или дълги секции** натоварени).....
 4. Проектирани нови горски автомобилни пътища съгласно Наредба 5 за строителството в горските територии без промяна на предназначението им: дължина м. широчина м.
 5. Изграждане и ремонт на временни извозни горски пътища:
 5.1 Тракторни – допустимо разстояние между тях м (не по-малко от 40 м), дължина м, широчина 4 м.
 5.2 Коларски - разстояние между тях м (не по-малко от 40 м), дължина м, широчина ... м
 6. Просеки за въжени линии: бр.
 допустимо разстояние между просеките м., дължина м., широчина м.
 7. Направа на технологични просеки бр.
 допустимо разстояние между тях м., дължина м., широчина м.
 8. Изграждане на нови временни складове (бр., площ в ха)
 9. Мерки за опазване на оставащите на корен дървета, подраста, младияка и почвата да не се извозва чрез влачене по терена
 10. Начини за почистване на сечището чрез **равномерно разхвърляне на вършината**
 11. Други указания: **Да се опазват прилежащите имоти. Да не се извозва в кално време Да се изнасят битовит е отпадъци от сечището извън горските територии до определените за това места. Да се обезопаси гл. път Е 675 при поваляне на дърветата.**
 12. Всички операции по подготвителните и основните работи да се извършват съгласно изискванията на Правилника за здравословни и безопасни условия на труд в горите и правилата за противопожарна безопасност в горите.
ЗАПОЗНАТ с технологичния план: /потърпя се след издаването на разрешителното за сеч/
 Лицето по чл. 108, ал. 2 от ЗГ, на което е издадено разрешително за сеч №

/ трите имена, подпис, дата - /

№ и дата на удостоверението за упражняване на лесовъдска практика:

Изготвил: Даниел Добрев

Горски стражар

Регламент(ЕС) 2016/679

/име, фамилия,/ подпис:

дата: 6.11.23

№ и дата на удостоверението за упражняване на лесовъдска практика: 14071/31.01.2020г.

Одобрил: инж. Р.Радев

зам.директор ДЛС Балчик

Регламент(ЕС) 2016/679

име, фамилия,/ подпис: ...

дата: 6.11.23

№ и дата на удостоверението за упражняване на лесовъдска практика: 7799/10.09.2012 г.

ТЕХНОЛОГИЧЕН ПЛАН №

За добив на дървесина от отдел: 2563 подотдел: 6

На ТП ДЛС Балчик/потътва се само за държавни гори/

Община Каварна Землище с.Дронла
 имот с (кадастрален идентификатор/КВС) №..... /потътва се само за недържавни гори/

I. Схема за добив на дървесина от насаждението



Легенд

- а:
- дено за отпадъци
- място за зареждане с ГСМ
- проектирани коларски вр. извозни пътища
- проектирани тракторни вр. извозни пътища
- съществуващи извозни пътища
- временен склад
- съществуващ автомобилен път
- технологична просека
- трасе на въжена линия
- проектиран автомобилен път
- Сечиче

На схемата задължително се нанасят контурите на насаждението/имота, съществуващите и проектирани временни горски пътища, технологичните просеки, просеките за въжени линии, извозни пътища, временни складове както и връзката им със съществуващата автомобилна пътна мрежа.

II. Характеристика на насаждението

1. Вид на сечта
 Техническа 25%,
 Втори вид сеч / интензивност%
2. Площ на подотдела 0.5 ха Размер на сечището 0.5 ха
3. Състав по план/програма слрп8, глд2 действителен
5. Запас на 1 ха: с клони 242 куб. м/ха без клони 222 куб. м/ха
6. Среден наклон на терена 2 градуса
7. Очакван добив от маркираната дървесина 56 лежача маса, куб. м.

дърв. вид	глд	дърв. вид	глд				
сортимент		сортимент					
сдра	1	дребна	0			вършина	
средна	0	Дърва	55				12

8. Наличие и характеристика на подраста преди сечта (състав, възраст, средна височина, % на покритие)

9. Средно извозно разстояние 50 м
10. Други характеристики на насаждението (токовища, сватбовища, надлесни дървета, сервитути, защитени територии, Natura 2000, защитени видове описани в доклада за гори с висока консервационна стойност, мъртва дървесина, вододайни зони, биологично разнообразие и др.)

III. Технологични указания

1. Дървесината в насаждението да се добива при спазване на технологичната схема по т. I
2. Сечта ще се извършва с (моторен трион, ръчно, машини; кастренето на отсечените стъбла се извършва: в сечище, на временен склад) с моторен трион; кастрене и разкрояване в сечището
33. Извозът от сечището до временните складове ще се осъществява с с МПС, или жив. сила на къси, или дълги секции
- на (цели стъбла, дълги/къси секции, сортименти, чипс и др.; с влачене по терена, изцяло натоварени).....
4. Проектирани нови горски автомобилни пътища съгласно Наредба 5 за строителството в горските територии без промяна на предназначението им: дължина м, широчина м.
5. Изграждане и ремонт на временни извозни горски пътища:
- 5.1 Тракторни – допустимо разстояние между тях м (не по-малко от 40 м), дължина м, широчина 4 м.
- 5.2 Коларски - разстояние между тях м (не по-малко от 40 м), дължина м, широчина ... м
6. Просеки за въжени линии: бр.
 допустимо разстояние между просеките м., дължина м., широчина м.
7. Направа на технологични просеки бр.
 допустимо разстояние между тях м., дължина м., широчина м.
8. Изграждане на нови временни складове (бр., площ в ха)
9. Мерки за опазване на оставаните на корен дървета, подраста, младияка и почвата да не се извозва чрез влачене по терена
10. Начини за почистване на сечището чрез равномерно разхвърляне на вършината

11. Други указания: Да се опазват прилежащите имоти. Да не се извозва в кално време Да се изнасят битовит е отпадъци от сечището извън горските територии до определените за това места. Да се обезопаси гл. път Е 675 при повалияне на дърветата.

12. Всички операции по подготвителните и основните работи да се извършват съгласно изискванията на Правилника за здравословни и безопасни условия на труд в горите и правилата за противопожарна безопасност в горите.

ЗАПОЗНАТ с технологичния план: /попълва се след издаването на позволителното за сеч/

Лицето по чл. 108, ал. 2 от ЗГ, на което е издадено позволително за сеч №

..... / трите имена, подпис, дата - /

№ и дата на удостоверение за упражняване на лесовъдска практика:

Изготвил: Даниел Добрев

Горски стражар

/име, фамилия, / подпис: Регламент(ЕС) 2016/679

дата: 6.11.2020

№ и дата на удостоверение за упражняване на лесовъдска практика:

14071/31.01.2020г

Одобрил: инж. Р.Радев

зам.директор ДЛС Балчик

име, фамилия, / подпис: Регламент(ЕС) 2016/679

дата: 6.11.2020г

№ и дата на удостоверение за упражняване на лесовъдска практика: 7799/10.09.2012 г.

ТЕХНОЛОГИЧЕН ПЛАН №

За добив на дървесина от отдел: 2563 подотдел: в

На ТП ДЛС Балчик /попълва се само за държавни гори/

Община Каварна Землище с.Дронла
имот с (кадастрален идентификатор/КВС) №..... /попълва се само за недържавни гори/

I. Схема за добив на дървесина от насаждението



Легенд

- а:
- дено за отпадъци
 - място за зареждане с ГСМ
 - проектирани коларски вр. извозни пътища
 - проектирани тракторни вр. извозни пътища
 - съществуващи извозни пътища
 - временен склад
 - съществуващ автомобилен път
 - технологична просека
 - трапе на въжена линия
 - проектиран автомобилен път
 - Сечище

На схемата задължително се нанасят контурите на насаждението/имота, съществуващите и проектирани временни горски пътища, технологичните просеки, просеките за въжени линии, извозни пътища, временни складове както и връзката им със съществуващата автомобилна пътна мрежа.

II. Характеристика на насаждението

1. Вид на сечта **техническа** **10%**,
 Втори вид сеч / интензивност%
2. Площ на подотдела **0.7** ха Размер на сечището **0.7** ха
3. Състав по план/програма **слрп9, глд1** действителен
5. Запас на 1 ха: с клони **231** куб. м/ха без клони **202** куб. м/ха
6. Среден наклон на терена **2** градуса
7. Очакван добив от маркираната дървесина **76** лежача маса, куб. м.

дърв. вид	глд		дърв. вид	глд				
сортимент			сортимент					
едра	0		дребна	0				вършина
средна	0		Дърва	76				16

8. Наличие и характеристика на подраства преди сечта (състав, възраст, средна височина, % на покритие)

9. Средно извозно разстояние **50** м
10. Други характеристики на насаждението (токовища, сватбовища, надлесни дървета, сервитути, защитени територии, Натура 2000, защитени видове описани в доклада за гори с висока консервационна стойност, мъртва дървесина, вододайни зони, биологично разнообразие и др.)

III. Технологични указания

1. Дървесината в насаждението да се добива при спазване на технологичната схема по т. I
2. Сечта ще се извършва с (моторен трион, ръчно, машини; кастренето на отсечените стъбла се извършва: в сечище, на временен склад) с **моторен трион; кастрене и разкрояване в сечището**
3. Извозът от сечището до временните складове ще се осъществява с **МПС, или жив. сила**
 на (цели стъбла, дълги/къси секции, сортименти, чипс и др.; с влачене по терена, изцяло **на къси, или дълги**
 натоварени)..... **секции**
4. Проектирани нови горски автомобилни пътища съгласно Наредба 5 за строителството в горските територии без промяна на предназначението им: дължина м, ширина м.
5. Изграждане и ремонт на временни извозни горски пътища:
- 5.1 Тракторни – допустимо разстояние между тях м (не по-малко от 40 м), дължина м, ширина 4 м.
- 5.2 Коларски - разстояние между тях м (не по-малко от 40 м), дължина м, ширина ... м
6. Просеки за въжени линии: бр.
 допустимо разстояние между просеките м., дължина м., ширина м.
7. Направа на технологични просеки бр.
 допустимо разстояние между тях м., дължина м., ширина м.
8. Изграждане на нови временни складове (бр., площ в ха)
9. Мерки за опазване на оставащите на корен дървета, подраства, младияка и почвата да не се извозва чрез влачене по терена
10. Начини за почистване на сечището чрез равномерно разхвърляне на вършината
11. Други указания: **Да се опазват прилежащите имоти. Да не се извозва в кално време Да се изнасят битовит е отпадъци от сечището извън горските територии до определените за това места. Да се обезопаси гл. път Е 675 при поваляне на дърветата.**
12. Всички операции по подготвителните и основните работи да се извършват съгласно изискванията на Правилника за здравословни и безопасни условия на труд в горите и правилата за противопожарна безопасност в горите.

ЗАПОЗНАТ с технологичния план: /попълва се след издаването на разрешителното за сеч/

Лицето по чл. 108, ал. 2 от ЗГ, на което е издадено разрешително за сеч №

..... /трите имена, подпис, дата - /

№ и дата на удостоверението за упражняване на лесовъдска практика:

Изготвил: Даниел Добрев
Горски стражар

Одобрил: инж. Р.Радев
зам.директор ДЛС Балчик

/име, фамилия./ подпис: **Регламент(ЕС) 2016/679**

име, фамилия./ подпис: **Регламент(ЕС) 2016/679**

дата: **6.11.2017**

дата: **6.11.2017**

№ и дата на удостоверението за упражняване на лесовъдска практика: 14071/31.01.2020г.

№ и дата на удостоверението за упражняване на лесовъдска практика: 7799/10.09.2012 г.

ТЕХНОЛОГИЧЕН ПЛАН №

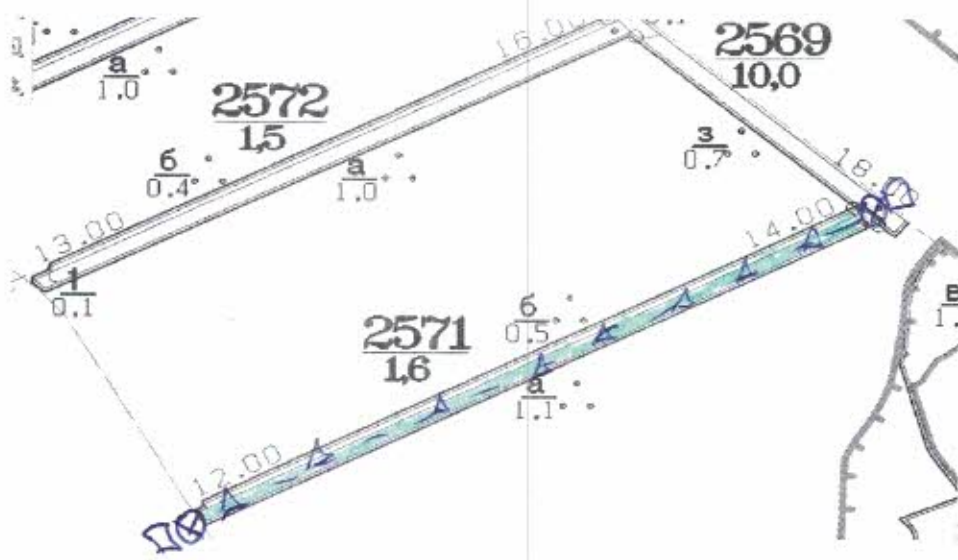
За добив на дървесина от отдел: **2571** подотдел: **а**

На ТП ДЛС Балчик /потътва се само за държавни гори/

Община **Каварна** Землище **с.Дропла**

имот с (кадастрален идентификатор/КВС) №..... /потътва се само за недържавни гори/

I. Схема за добив на дървесина от насаждението



Легенд

- а:
- дено за отпадъци
 - място за зареждане с ГСМ
 - проектирани коларски вр извозни пътища
 - проектирани тракторни вр извозни пътища
 - съществуващи извозни пътища
 - временен склад
 - съществуващ автомобилен път
 - технологична просека
 - трасе на въжена линия
 - проектиран автомобилен път
 - Сечище

На схемата задължително се нанасят контурите на насаждението/имота, съществуващите и проектирани временни горски пътища, технологичните просеки, просеките за въжени линии, извозни пътища, временни складове както и връзката им със съществуващата автомобилна пътна мрежа.

II. Характеристика на насаждението

1. Вид на сечта
 Втори вид сеч / интензивност%
2. Площ на подотдела **1.1** ха Размер на сечището **1.1** ха
3. Състав по план/програма **10** действителен
5. Запас на 1 ха: с клони **178** куб.м/ха без клони **160** куб.м/ха
6. Среден наклон на терена **2** градуса
7. Очакван добив от маркираната дървесина **71** лежаща маса, куб.м.

дърв.вид сортимент	пляс			дърв.вид сортимент	пляс				
едра	0			дребна	0				вършина
средна	0			Дърва	71				15

8. Наличие и характеристика на подраста преди сечта (състав, възраст, средна височина, % на покритие)

9. Средно извозно разстояние **50** м
10. Други характеристики на насаждението (токовища, сватбовища, паллесни дървета, сервитути, защитени територии, Натура 2000, защитени видове описани в доклада за гори с висока консервационна стойност, мъртва дървесина, вододайни зони, биологично разнообразие и др.)

III. Технологични указания

1. Дървесината в насаждението да се добива при спазване на технологичната схема по т. I
2. Сечта ще се извършва с (моторен трион, ръчно, машини; кастренето на отсечените стъбла се извършва: в сечище, на временен склад) с **моторен трион; кастрене и разкрояване в сечището**
3. Извозът от сечището до временните складове ще се осъществява с **с МПС, или жив. сила**
 на (цели стъбла, дълги/къси секции, сортименти, чипс и др.; с влачене по терена, изцяло **на къси, или дълги**
 натоварени)..... **секции**
4. Проектирани нови горски автомобилни пътища съгласно Наредба 5 за строителството в горските територии без промяна на предназначението им: дължина м, ширина м.
5. Изграждане и ремонт на временни извозни горски пътища:
- 5.1 Тракторни – допустимо разстояние между тях м (не по-малко от 40 м), дължина м, ширина 4 м.
- 5.2 Коларски – разстояние между тях м (не по-малко от 40 м), дължина м, ширина ... м
6. Просеки за въжени линии: бр.
 допустимо разстояние между просеките м., дължина м., ширина м.
7. Направа на технологични просеки бр.
 допустимо разстояние между тях м., дължина м., ширина м.
8. Изграждане на нови временни складове (бр., площ в ха)
9. Мерки за опазване на оставашите на корен дървета, подраста, младияка и почвата да не се извозва чрез влачене по терена
10. Начини за почистване на сечището **чрез равномерно разхвърляне на вършината**
11. Други указания: **Да се опазват прилежащите имоти. Да не се извозва в кално време Да се изнасят битовит е отпадъци от сечището извън горските територии до определените за това места. Да се обезопаси гл. път Е 675 при поваляне на дърветата.**
12. Всички операции по подготвителните и основните работи да се извършват съгласно изискванията на Правилника за здравословни и безопасни условия на труд в горите и правилата за противопожарна безопасност в горите.
- ЗАПОЗНАТ с технологичния план:** /попълва се след издаването на разрешителното за сеч/
 Лицето по чл. 108, ал. 2 от ЗГ, на което е издадено разрешително за сеч №

.....
 /трите имена, подпис, дата - /

№ и дата на удостоверението за упражняване на лесовъдска практика:

Изготвил: Даниел Добрев

Горски стражар

/име, фамилия, / подпис:

Регламент(ЕС) 2016/679

дата: 6.11.2015

№ и дата на удостоверението за упражняване на лесовъдска практика:

14071/31.01.2020г

Одобрил: инж. Р.Радев

зам.директор ДЛС Балчик

име, фамилия, / подпис: Регламент(ЕС) 2016/679

дата: 6.11.2015

№ и дата на удостоверението за упражняване на лесовъдска практика: 7799/10.09.2012 г.

ТЕХНОЛОГИЧЕН ПЛАН № ...

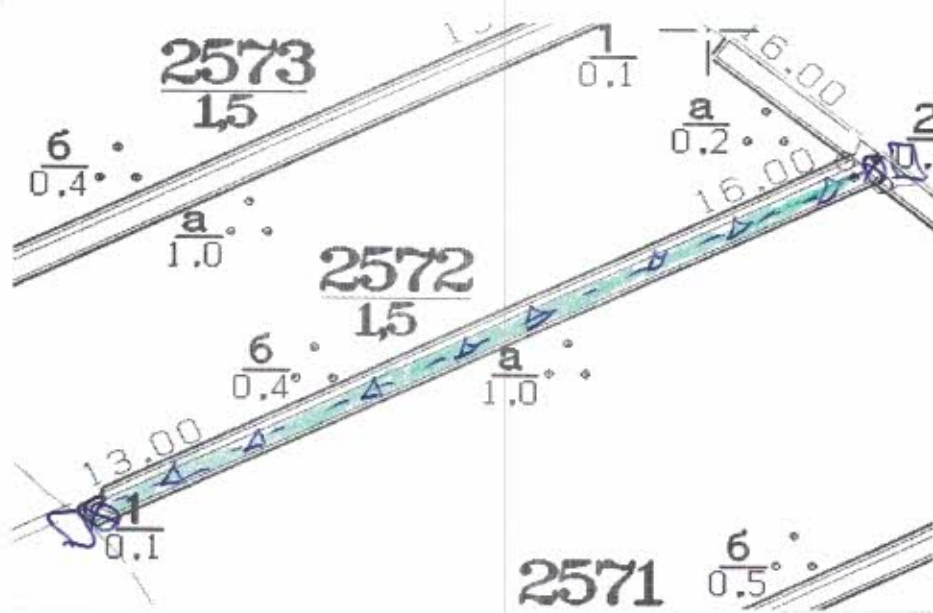
За добив на дървесина от отдел: 2572 подотдел: а

На ТП ДЛС Балчик /потъква се само за държавни гори/

Община Каварна Землище с.Дропла

имот с (кадастрален идентификатор/КВС) №..... /потъква се само за недържавни гори/

I. Схема за добив на дървесина от насаждението



Легенд

а:

- лево за отпадъци
- място за зареждане с ГСМ
- ++++ проектирани коларски вр. извозни пътища
- >>>> проектирани тракторни вр. извозни пътища
- - - - - съществуващи извозни пътища
- ▲▲▲ временен склад
- = = = = = съществуващ автомобилен път
- ~ ~ ~ ~ ~ технологична просека
- xxxxxx трасе на въжена линия
- = + + + = проектиран автомобилен път
- [Green shaded box] - Сечище

На схемата задължително се нанасят контурите на насаждението/имота, съществуващите и проектирани временни горски пътища, технологичните просеки, просеките за въжени линии, извозни пътища, временни складове както и връзката им със съществуващата автомобилна пътна мрежа.

II. Характеристика на насаждението

1. Вид на сечта
 Втори вид сеч / интензивност%
2. Площ на подотдела **1** ха Размер на сечището **1** ха
3. Състав по план/програма **10** действителен
5. Запас на 1 ха: с клони **184** куб.м/ха без клони **164** куб.м/ха
6. Среден наклон на терена **2** градуса
7. Очакван добив от маркираната дървесина **46** лежаща маса, куб.м.

дърв.вид сортимент	плас	дърв.вид сортимент	плас	вършина	
едра	0	дребна	0		9
средна	0	Дърва	46		

8. Наличие и характеристика на подраста преди сечта (състав, възраст, средна височина, % на покритие)

9. Средно извозно разстояние **50** м
10. Други характеристики на насаждението (токовища, сватбовища, надлесни дървета, сервитути, защитени територии, Натура 2000, защитени видове описани в доклада за гори с висока консервационна стойност, мъртва дървесина, вододейни зони, биологично разнообразие и др.)

III. Технологични указания

1. Дървесината в насаждението да се добива при спазване на технологичната схема по т. I
2. Сечта ще се извършва с (моторен трион, ръчно, машини; кастренето на отсечените стъбла се извършва: в сечище, на временен склад) с **моторен трион; кастрене и разкрояване в сечището**
33. Извозът от сечището до временните складове ще се осъществява с **с МПС, или жив. сила на къси, или дълги секции**
 на (цели стъбла, дълги/къси секции, сортименти, чипс и др.; с влачене по терена, изцяло натоварени).....
4. Проектирани нови горски автомобилни пътища съгласно Наредба 5 за строителството в горските територии без промяна на предназначението им: дължина м, ширина м.
5. Изграждане и ремонт на временни извозни горски пътища:
- 5.1 Тракторни – допустимо разстояние между тях м (не по-малко от 40 м), дължина м, ширина 4 м.
- 5.2 Коларски - разстояние между тях м (не по-малко от 40 м), дължина м, ширина ... м
6. Просеки за въжени линии: бр.
 допустимо разстояние между просеките м., дължина м., ширина м.
7. Направа на технологични просеки бр.
 допустимо разстояние между тях м., дължина м., ширина м.
8. Изграждане на нови временни складове (бр., площ в ха)
9. Мерки за опазване на оставашите на корен дървета, подраста, младияка и почвата да не се извозва чрез влачене по терена
10. Начини за почистване на сечището чрез равномерно развърляне на вършината
11. Други указания: **Да се опазват прилежащите имоти. Да не се извозва в кално време Да се изнасят битовит е отпадъци от сечището извън горските територии до определените за това места. Да се обезопаси гл. път Е 675 при поваляне на дърветата.**

12. Всички операции по подготвителните и основните работи да се извършват съгласно изискванията на Правилника за здравословни и безопасни условия на труд в горите и правилата за противопожарна безопасност в горите.

ЗАПОЗНАТ с технологичния план: /попълва се след издаването на позволителното за сеч/

Лицето по чл. 108, ал. 2 от ЗГ, на което е издадено позволително за сеч №

/ трите имена, подпис, дата - /

№ и дата на удостоверение за упражняване на лесовъдска практика:

Изготвил: **Даниел Добрев**

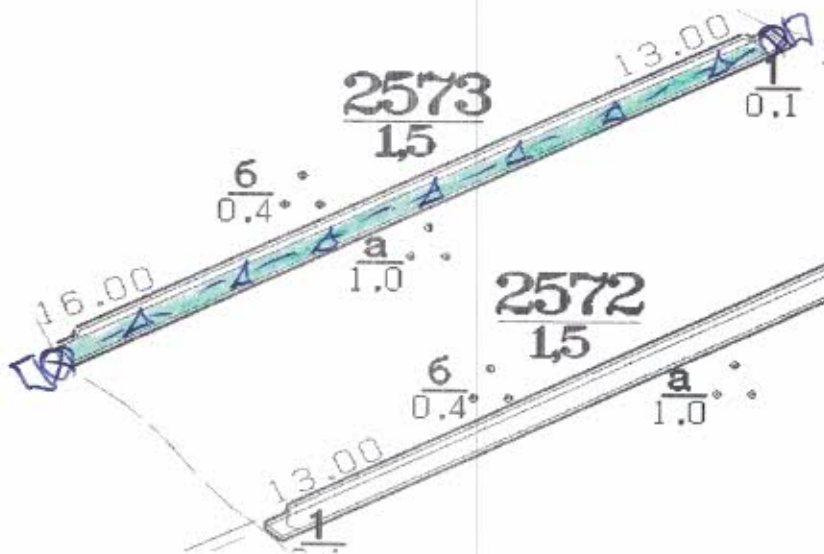
Горски стражар

Име, фамилия, / подпис: **Регламент(ЕС) 2016/679**дата: **6.11.2017**

№ и дата на удостоверение за упражняване на лесовъдска практика: 14071/31.01.2020г.

Одобрил: **инж. Р.Радев**зам.директор **ДЛС Балчик**Име, фамилия, / подпис: **Регламент(ЕС) 2016/679**дата: **6.11.2017**

№ и дата на удостоверение за упражняване на лесовъдска практика: 7799/10.09.2012 г.

ТЕХНОЛОГИЧЕН ПЛАН №За добив на дървесина от отдел: **2573** подотдел: **а**На ТП **ДЛС Балчик** /потъква се само за държавни гори/Община **Каварна** Землище **с.Дропла**
имот с (кадастрален идентификатор/КВС) №....., /потъква се само за недържавни гори/**I. Схема за добив на дървесина от насаждението****Легенд****а:**

- дено за отнаядци
- място за зареждане с 1 CM
- проектирани коларски вр. извозни пътища
- проектирани тракторни вр. извозни пътища
- съществуващи извозни пътища
- временен склад
- съществуващ автомобилен път
- технологична просека
- трасе на въжена линия
- проектиран автомобилен път
- Сечище

На схемата задължително се нанасят контурите на насаждението/имота, съществуващите и проектирани временни горски пътища, технологичните просеки, просеките за въжени линии, извозни пътища, временни складове както и връзката им със съществуващата автомобилна пътна мрежа.

II. Характеристика на насаждението

1. Вид на сечта	техническа		10%,
Втори вид сеч/ интензивност%		
2. Площ на подотдела	1	ха	Размер на сечището 1 ха
3. Състав по план/програма	пяс10		действителен
5. Запас на 1 ха: с клони	174	куб.м/ха	без клони 154 куб.м/ха
6. Среден наклон на терена	2	градуса	
7. Очакван добив от маркираната дървесина	34		лежаща маса, куб.м.

дърв.вид сортимент	пяс			дърв.вид сортимент	пяс				
сдра	0			дребна	0				вършина
средна	0			Дърва	34				7

8. Наличие и характеристика на подраста преди сечта (състав, възраст, средна височина, % на покритие)

9. Средно извозно разстояние 50 м

10. Други характеристики на насаждението (токовища, сватбовища, надлесни дървета, сервитути, защитени територии, Натура 2000, защитени видове описани в доклада за гори с висока консервационна стойност, мъртва дървесина, вододайни зони, биологично разнообразие и др.)

III. Технологични указания

- Дървесината в насаждението да се добива при спазване на технологичната схема по т. 1
- Сечта ще се извършва с (моторен трион, ръчно, машини; кастренето на отсечените стъбла се извършва: в сечище, на временен склад)с **моторен трион; кастрене и разкрояване в сечището**
- Извозът от сечището до временните складове ще се осъществява с **с МПС, или жив. сила** на (цели стъбла, дълги/къси секции, сортименти, чипс и др.; с влачене по терена, изцяло натоварени)..... **на къси, или дълги секции**
- Проектирани нови горски автомобилни пътища съгласно Наредба 5 за строителството в горските територии без промяна на предназначението им: дължинам. ширинам.
- Изграждане и ремонт на временни извозни горски пътища:
 - Тракторни – допустимо разстояние между тяхм (не по-малко от 40 м), дължинам, ширина 4 м.
 - Коларски - разстояние между тях.....м (не по-малко от 40 м), дължинам, ширина ... м
- Просеки за въжени линии: бр.
допустимо разстояние между просеките м., дължина м., ширина м.
- Направа на технологични просекибр.
допустимо разстояние между тяхм., дължинам., ширина м.
- Изграждане на нови временни складове (бр., площ в ха)
- Мерки за опазване на оставащите на корен дървета, подраста, младияка и почватада не се извозва чрез влачене по терена
- Начини за почистване на сечищеточрез **равномерно разхвърляне на вършината**

11. Други указания: **Да се опазват прилежащите имоти. Да не се извозва в кално време Да се изнасят битовит е отпадъци от сечището извън горските територии до определените за това места. Да се обезопаси гл.път Е 675 при поваляне на дърветата.**

12. Всички операции по подготвителните и основните работи да се извършват съгласно изискванията на Правилника за здравословни и безопасни условия на труд в горите и правилата за противопожарна безопасност в горите.

ЗАПОЗНАТ с технологичния план:/попълва се след издаването на разрешителното за сеч/

Лицето по чл. 108, ал. 2 от ЗГ, на което е издадено разрешително за сеч №

.....
/трите имена, подпис, дата -/

№ и дата на удостоверението за упражняване на лесовъдска практика:

Изготвил: Стоян Говедарски
Горски стражар

/име, фамилия,/ подпис: **Регламент(ЕС) 2016/679**

дата: **6.11.2019**

№ и дата на удостоверение за упражняване на лесовъдска практика

13873/26.07.2019

Одобрил: **инж. Р.Радев**

зам.директор **ДЛС Балчик**

име, фамилия,/ подпис: **Регламент(ЕС) 2016/679**

дата: **6.11.2019**

№ и дата на удостоверение за упражняване на лесовъдска практика: 7799/10.09.2012 г.

ТЕХНОЛОГИЧЕН ПЛАН №

За добив на дървесина от отдел: **2624** подотдел: **а**

На ТП **ДЛС Балчик** /потъква се само за държавни гори/

Община **Каварна** Землище **с.Гурково**
имот с (кадастрален идентификатор/КВС) №..... /потъква се само за недържавни гори/

I. Схема за добив на дървесина от насаждението



Легенд

а:

- дено за отпадъци
- място за зареждане с ГСМ
- проектирани коларски вр. извозни пътища
- проектирани тракторни вр. извозни пътища
- съществуващи извозни пътища
- временен склад
- съществуващ автомобилен път
- технологична просека
- трасе на въжена линия
- проектиран автомобилен път
- Сечище

На схемата задължително се нанасят контурите на насаждението/имота, съществуващите и проектирани временни горски пътища, технологичните просеки, просеките за въжени линии, извозни пътища, временни складове както и връзката им със съществуващата автомобилна пътна мрежа.

II. Характеристика на насаждението

1. Вид на сечта	техническа		100%	
Втори вид сеч/ интензивност%			
2. Площ на подотдела	2.7	ха	Размер на сечицето	2.7 ха
3. Състав по план/програма	глд10		действителен	
4. Запас на 1 ха: с клони	222	куб.м/ха	без клони	560 куб.м/ха
5. Среден наклон на терена	2	градуса		
6. Очакван добив от маркираната дървесина			248	лежаща маса, куб.м.

дърв.вид	глд			дърв.вид	глд				
сортимент				сортимент					
едра	0			дребна	15				вършина
средна	0			Дърва	233				23

8. Наличие и характеристика на подраста преди сечта (състав, възраст, средна височина, % на покритие)

9. Средно извозно разстояние 50 м
10. Други характеристики на насаждението (гоковица, сватбовица, падлесни дървета, сервитути, защитени територии, Natura 2000, защитени видове описани в доклада за гори с висока консервационна стойност, мъртва дървесина, вододайни зони, биологично разнообразие и др.)

III. Технологични указания

1. Дървесината в насаждението да се добива при спазване на технологичната схема по т. I
2. Сечта ще се извършва с (моторен трион, ръчно, машини; кастренето на отсечените стъбла се извършва: в сечище, на временен склад) с **моторен трион; кастрене и разкрояване в сечището**
3. Извозът от сечището до временните складове ще се осъществява с **МПС, или жив. сила**
на (цели стъбла, дълги/къси секции, сортименти, чипс и др.; с влачене по терена, изцяло **на въже, или дълги секции** натоварени).....
4. Проектирани нови горски автомобилни пътища съгласно Наредба 5 за строителството в горските територии без промяна на предназначението им: дължинам, ширинам.
5. Изграждане и ремонт на временни извозни горски пътища:
- 5.1 Тракторни – допустимо разстояние между тяхм (не по-малко от 40 м), дължинам, ширина 4 м.
- 5.2 Коларски - разстояние между тях.....м (не по-малко от 40 м), дължинам, ширина ... м.
6. Просеки за въжени линии: бр.
допустимо разстояние между просеките м., дължина м., ширина м.
7. Направа на технологични просекибр.
допустимо разстояние между тяхм., дължинам., ширина м.
8. Изграждане на нови временни складове (бр., площ в ха)
9. Мерки за опазване на оставащите на корен дървета, подраста, младияка и почватада не се извозва чрез влачене по терена
10. Начини за почистване на сечищеточрез равномерно разхвърляне на вършината

11. Други указания: **Да се опазват прилежащите имоти. Да не се извозва в кално време. Да се изнасят битовит е отпадъци от сечището извън горските територии до определените за това места. Да се обезопаси гл.п.т Е 675 при поваляне на дърветата.**

12. Всички операции по подготвителните и основните работи да се извършват съгласно изискванията на Правилника за здравословни и безопасни условия на труд в горите и правилата за противопожарна безопасност в горите.

ЗАПОЗНАТ с технологичния план:/попълва се след издаването на разрешителното за сеч/

Издано по чл. 108, ал. 2 от ЗГ, на което е издадено разрешително за сеч №

/ трите имена, подпис, дата - /

№ и дата на удостоверението за упражняване на лесовъдска практика:

Изготвил: Стоян Говедарски
Горски стражар

Одобрил: инж. Р.Радев

зам.директор ДЛС Балчик

/име, фамилия./ подпис: ... Регламент(ЕС) 2016/679

име, фамилия./ подпис: Регламент(ЕС) 2016/679

дата: 20.11.2019

дата: 20.11.2019

№ и дата на удостоверението за упражняване на лесовъдска практика: 13873/26.07.2019.

№ и дата на удостоверението за упражняване на лесовъдска практика: 7799/10.09.2012 г.

ТЕХНОЛОГИЧЕН ПЛАН №

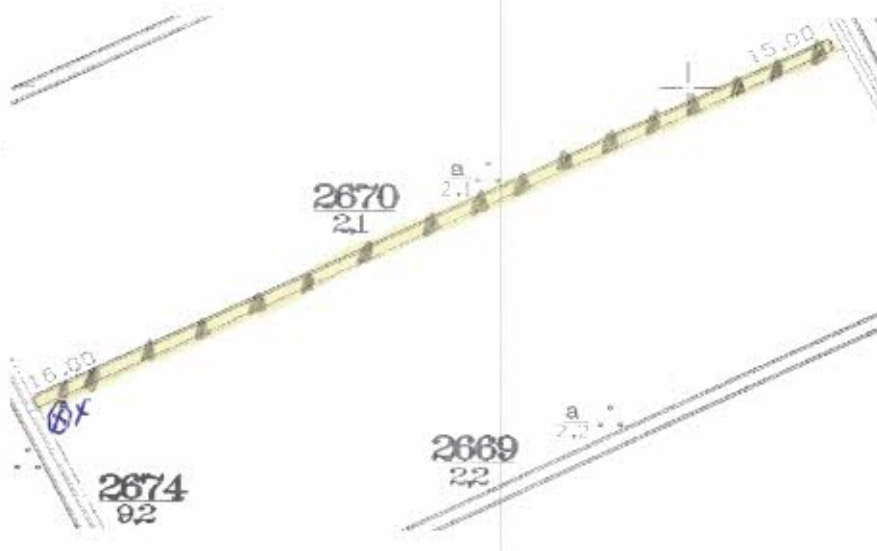
За добив на дървесина от отдел: 2670 подотдел: а

На ТП ДЛС Балчик /потъзва се само за държавни гори/

Община Каварна Землище с.Гурково

имот с (кадастрален идентификатор/КВС) №..... /потъзва се само за недържавни гори/

I. Схема за добив на дървесина от насаждението



Легенд

а:

- ⊗ - дено за отпадъци
- X - място за зареждане с ГСМ
- ++++ проектирани коларски вр. извозни пътища
- »»»» проектирани тракторни вр. извозни пътища
- съществуващи извозни пътища
- ▲▲▲ временен склад
- ==== съществуващ автомобилен път
- ~~~~~ технологична просека
- xxxxxx трасе на въжена линия
- ==+==+== проектиран автомобилен път
- - Сечище

На схемата задължително се панасят контурите на насаждението/имота, съществуващите и проектирани временни горски пътища, технологичните просеки, просеките за въжени линии, извозни пътища, временни складове както и връзката им със съществуващата автомобилна пътна мрежа.

II. Характеристика на насаждението
техническа

15%

1. Вид на сечта
Втори вид сеч / интензивност%
2. Площ на подотдела **2.1** ха **Размер на сечището** **2.1** ха
3. Състав по план/програма **чдб10** действителен
5. Запас на 1 ха: с клони **372** куб.м/ха **без клони** **310** куб.м/ха
6. Среден наклон на терена **2** градуса
7. Очакван добив от маркираната дървесина **62** лежача маса, куб.м.

дърв.вид	чдб	дърв.вид	чдб	вършина
сортимент		сортимент		
едра	0	дребна	0	
средна	0	Дърва	62	13

8. Наличие и характеристика на подраста преди сечта (състав, възраст, средна височина, % на покритие)
9. Средно извозно разстояние **50** м
10. Други характеристики на насаждението (токовища, сватбовища, надлесни дървета, сервитути, защитени територии, Natura 2000, защитени видове описани в доклада за гори с висока консервационна стойност, мъртва дървесина, вододайни зони, биологично разнообразие и др.)

III. Технически указания

1. Дървесината в насаждението да се добива при спазване на технологичната схема по т. I
2. Сечта ще се извършва с (моторен трион, ръчно, машини; кастренето на отсечените стъбла се извършва: в сечище, на временен склад) с **моторен трион; кастрене и разкрояване в сечището**
33. Извозът от сечището до временните складове ще се осъществява с **с МПС, или жив. сила на къси, или дълги секции** на (цели стъбла, дълги/къси секции, сортименти, чипс и др.; с влачене по терена, изцяло натоварени).....
4. Проектирани нови горски автомобилни пътища съгласно Наредба 5 за строителството в горските територии без промяна на предназначението им: дължина м. широчина м.
5. Изграждане и ремонт на временни извозни горски пътища:
- 5.1 Тракторни - допустимо разстояние между тях м (не по-малко от 40 м), дължина м, широчина 4 м.
- 5.2 Коларски - разстояние между тях м (не по-малко от 40 м), дължина м, широчина ... м
6. Просеки за въжени линии: бр.
допустимо разстояние между просеките м., дължина м., широчина м.
7. Направа на технологични просеки бр.
допустимо разстояние между тях м., дължина м., широчина м.
8. Изграждане на нови временни складове (бр., площ в ха)
9. Мерки за опазване на оставащите на корен дървета, подраста, младияка и почвата да не се извозва чрез влачене по терена
10. Начини за почистване на сечището чрез равномерно разхвърляне на вършината
11. Други указания: Да се опазват прилежащите имоти. Да не се извозва в кално време Да се изнасят битовит с отпадъци от сечището извън горските територии до определените за това места. Да се обезопаси гл. път Е 675 при поваляне на дърветата.
12. Всички операции по подготвителните и основните работи да се извършват съгласно изискванията на Правилника за здравословни и безопасни условия на труд в горите и правилата за противопожарна безопасност в горите.
- ЗАПОЗНАТ с технологичния план:** /попълва се след издаването на разрешителното за сеч/
Лицето по чл. 108, ал. 2 от ЗГ, на което е издадено разрешително за сеч №

/ трите имена, подпис, дата - /

№ и дата на удостоверението за упражняване на лесовъдска практика:

Изготвил: Стоян Говедарски
Горски стражар

/име, фамилия./ подпис: **Регламент(ЕС) 2016/679**

дата: 20.11.2019

№ и дата на удостоверение за упражняване
на лесовъдска практика:

13873/26.07.2019

Одобрил: инж. Р.Радев

зам.директор ДЛС Балчик

име, фамилия./ подпис: **Регламент(ЕС) 2016/679**

дата: 20.11.2019

№ и дата на удостоверение за упражняване на лесовъдска
практика: 7799/10.09.2012 г.

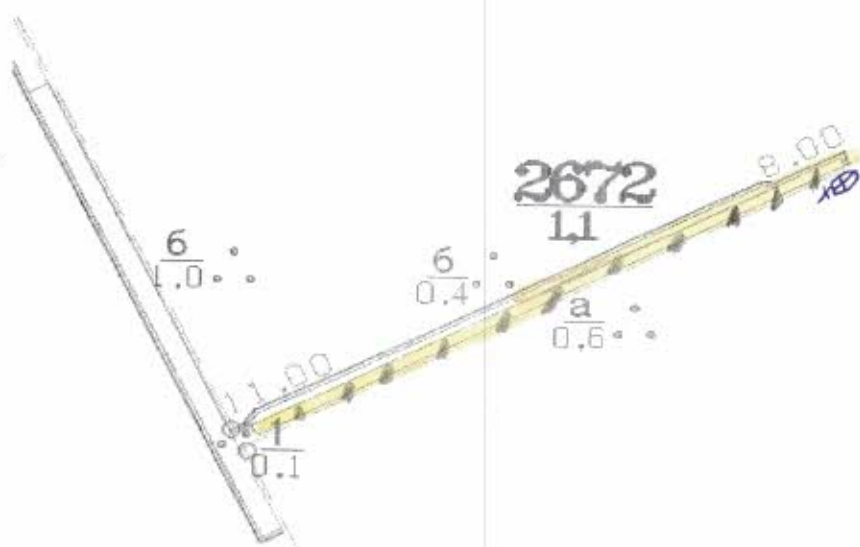
ТЕХНОЛОГИЧЕН ПЛАН №

За добив на дървесина от отдел: 2672 подотдел: а

На ТП ДЛС Балчик /потъква се само за държавни гори/

Община Каварна Землище с.Гурково
имот с (кадастрален идентификатор/КВС) №..... /потъква се само за недържавни гори/

I. Схема за добив на дървесина от насаждението



Легенд

а:

⊗ - дено за отпадъци

X - място за зареждане с ГСМ

± ± ± ± проектирани коларски вр.
извозни пътища

» » » » проектирани тракторни вр.
извозни пътища

----- съществуващи извозни
пътища

▲ ▲ ▲ временен склад

————— съществуващ автомобилен
път

~~~~~ технологична просека

xxxxxx трасе на въжена линия

==+==+== проектиран автомобилен  
път

■ - Сечище

На схемата задължително се нанасят контурите на насаждението/имота, съществуващите и проектирани временни горски пътища, технологичните просеки, просеките за въжени линии, извозни пътища, временни складове както и връзката им със съществуващата автомобилна пътна мрежа.

## II. Характеристика на насаждението

|                                           |                             |           |                           |
|-------------------------------------------|-----------------------------|-----------|---------------------------|
| 1. Вид на сечта                           | техническа                  |           | 100%                      |
| Втори вид сеч                             | ..... / интензивност .....% |           |                           |
| 2. Площ на подотдела                      | 0.6                         | ха        | Размер на сечището 0.6 ха |
| 3. Състав по план/програма                | глд10 действителен          |           |                           |
| 5. Запас на 1 ха: с клони                 | 143                         | куб. м/ха | без клони 80 куб. м/ха    |
| 6. Среден наклон на терена                | 2                           | градуса   |                           |
| 7. Очакван добив от маркираната дървесина |                             |           | 75 лежаща маса, куб. м.   |

| дърв. вид | глд | дърв. вид | глд |  |  |         |   |
|-----------|-----|-----------|-----|--|--|---------|---|
| сортимент |     | сортимент |     |  |  |         |   |
| едра      | 4   | дребна    | 6   |  |  | вършина |   |
| средна    | 22  | Дърва     | 43  |  |  |         | 4 |

8. Наличие и характеристика на подраста преди сечта (състав, възраст, средна височина, % на покритие)

9. Средно извозно разстояние 50 м
10. Други характеристики на насаждението (токовища, сватбовища, надлесни дървета, сервитути, защитени територии, Natura 2000, защитени видове описани в доклада за гори с висока консервационна стойност, мъртва дървесина, вододайни зони, биологично разнообразие и др.)

## III. Технологични указания

1. Дървесината в насаждението да се добива при спазване на технологичната схема по т. I
2. Сечта ще се извършва с (моторен трион, ръчно, машини; кастренето на отсечените стъбла се извършва: в сечище, на временен склад) ..... с **моторен трион; кастрене и разкрояване в сечището**
33. Извозът от сечището до временните складове ще се осъществява с ..... с **МПС, или жив. сила**  
на (цели стъбла, дълги/къси секции, сортименти, чипс и др.; с влачене по терена, изцяло **на къси, или дълги секции** натоварени).....
4. Проектирани нови горски автомобилни пътища съгласно Наредба 5 за строителството в горските територии без промяна на предназначението им: дължина ..... м, широчина ..... м.
5. Изграждане и ремонт на временни извозни горски пътища:
- 5.1 Тракторни – допустимо разстояние между тях ..... м (не по-малко от 40 м), дължина ..... м, широчина 4 м.
- 5.2 Коларски - разстояние между тях ..... м (не по-малко от 40 м), дължина ..... м, широчина ... м
6. Просеки за въжени линии: ..... бр.  
допустимо разстояние между просеките ..... м., дължина ..... м., широчина ..... м.
7. Направа на технологични просеки ..... бр.  
допустимо разстояние между тях ..... м., дължина ..... м., широчина ..... м.
8. Изграждане на нови временни складове (бр., площ в ха) .....
9. Мерки за опазване на оставащите на корен дървета, подраста, младияка и почвата ..... да не се извозва чрез влачене по терена
10. Начини за почистване на сечището ..... чрез равномерно разхвърляне на вършината

11. Други указания: Да се опазват прилежащите имоти. Да не се извозва в кално време Да се изнасят битовит е отпадъци от сечището извън горските територии до определените за това места. Да се обезопаси гл. път Е 675 при повалияне на дърветата.

12. Всички операции по подготвителните и основните работи да се извършват съгласно изискванията на Правилника за здравословни и безопасни условия на труд в горите и правилата за противопожарна безопасност в горите.

**ЗАПОЗНАТ с технологичния план:** ..... /попълва се след издаването на разрешителното за сеч/

Лицето по чл. 108, ал. 2 от ЗГ, на което е издадено разрешително за сеч №

..... /трите имена, подпис, дата -/

№ и дата на удостоверение за упражняване на лесовъдска практика:

Изготвил: Стоян Говедарски  
Горски стражар

/име, фамилия, / подпис: Регламент(ЕС) 2016/679

дата: 20.11.2011

№ и дата на удостоверение за упражняване на лесовъдска практика: 13873/26.07.2019

Одобрил: инж. Р.Радев

зам.директор ДЛС Балчик

име, фамилия, / подпис: Регламент(ЕС) 2016/679

дата: 20.11.2011

№ и дата на удостоверение за упражняване на лесовъдска практика: 7799/10.09.2012 г.

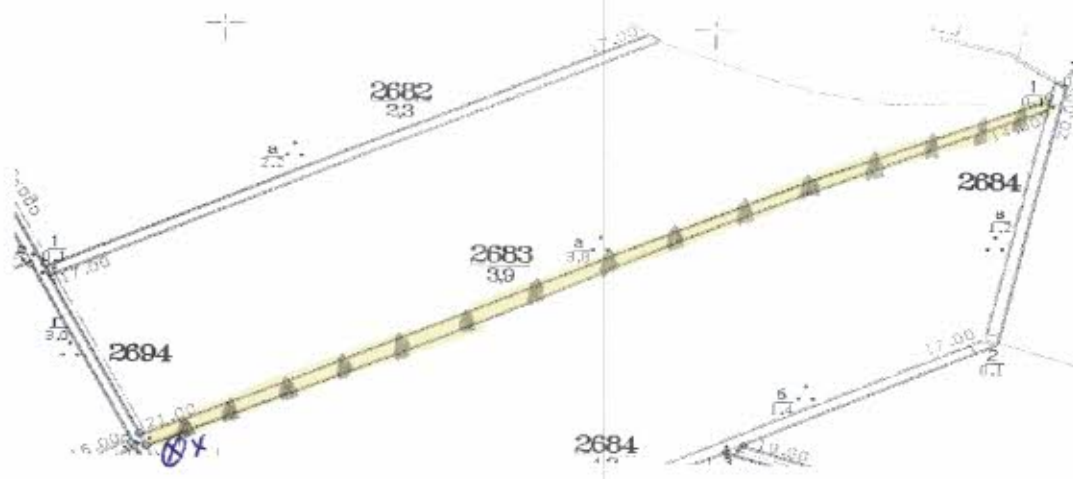
### ТЕХНОЛОГИЧЕН ПЛАН № ....

За добив на дървесина от отдел: 2683 подотдел: а

На ТП ДЛС Балчик /потъква се само за държавни гори/

Община Каварна Землище с.Гурково  
имот с (кадастрален идентификатор/КВС) №..... /потъква се само за недържавни гори/

#### I. Схема за добив на дървесина от насаждението



#### Легенд

- а:
- дено за отпаданци
  - място за зареждане с ГСМ
  - проектирани коларски вр. извозни пътища
  - проектирани тракторни вр. извозни пътища
  - съществуващи извозни пътища
  - временен склад
  - съществуващ автомобилен път
  - технологична просека
  - трасе на въжена линия
  - проектиран автомобилен път
  - Сечинце

На схемата задължително се нанасят контурите на насаждението/имота, съществуващите и проектирани временни горски пътища, технологичните просеки, просеките за въжени линии, извозни пътища, временни складове както и връзката им със съществуващата автомобилна пътна мрежа.

**II. Характеристика на насаждението**  
**техническа**

1. Вид на сечта  
Втори вид сеч ..... / интензивност .....%
2. Площ на подотдела **3.8** ха      **Размер на сечището** **3.8** ха
3. Състав по план/програма      **црб, пляс3, мхл1**      действителен
5. Запас на 1 ха: с клони      **160** куб. м/ха      без клони      **137** куб. м/ха
6. Среден наклон на терена      **2** градуса
7. Очакван добив от маркираната дървесина      **43**      лежаща маса, куб. м.

| дърв. вид | цр | дърв. вид | цр |         |   |
|-----------|----|-----------|----|---------|---|
| сортимент |    | сортимент |    |         |   |
| едра      | 0  | дребна    | 0  | вършина | 9 |
| средна    | 0  | Дърва     | 43 |         |   |

8. Наличие и характеристика на подраста преди сечта (състав, възраст, средна височина, % на покритие) .....
9. Средно извозно разстояние      50      м
10. Други характеристики на насаждението (токовища, сватбовница, надлесни дървета, сервитути, защитени територии, Natura 2000, защитени видове описани в доклада за гори с висока консервационна стойност, мъртва дървесина, вододайни зони, биологично разнообразие и др.)

**III. Технологични указания**

1. Дървесината в насаждението да се добива при спазване на технологичната схема по т. I
2. Сечта ще се извършва с (моторен трион, ръчно, машини; кастренето на отсечените стъбла се извършва: в сечище, на временен склад) ..... с **моторен трион; кастрене и разкрояване в сечището**
3. Извозът от сечището до временните складове ще се осъществява с ..... с **МПС, или жив. сила на къси, или дълги секции** на (цели стъбла, дълги/къси секции, сортименти, чипс и др.; с влачене по терена, изцяло натоварени) .....
4. Проектирани нови горски автомобилни пътища съгласно Наредба 5 за строителството в горските територии без промяна на предназначението им: дължина ..... м. широчина ..... м.
5. Изграждане и ремонт на временни извозни горски пътища:
- 5.1 Тракторни – допустимо разстояние между тях ..... м (не по-малко от 40 м), дължина ..... м, широчина 4 м.
- 5.2 Коларски - разстояние между тях ..... м (не по-малко от 40 м), дължина ..... м, широчина ... м
6. Просеки за въжени линии: ..... бр.  
допустимо разстояние между просеките ..... м., дължина ..... м., широчина ..... м.
7. Направа на технологични просеки ..... бр.  
допустимо разстояние между тях ..... м., дължина ..... м., широчина ..... м.
8. Изграждане на нови временни складове (бр., площ в ха) .....
9. Мерки за опазване на оставашите на корен дървета, подраста, младияка и почвата ..... да не се извозва чрез влачене по терена
10. Начини за почистване на сечището ..... чрез **равномерно разхвърляне на вършината**

11. Други указания: **Да се опазват прилежащите имоти. Да не се извозва в кално време. Да се изнасят битовит е отпадъци от сечището извън горските територии до определените за това места. Да се обезопаси гл. път Е 675 при поваляне на дърветата.**
12. Всички операции по подготвителните и основните работи да се извършват съгласно изискванията на Правилника за здравословни и безопасни условия на труд в горите и правилата за противопожарна безопасност в горите.
- ЗАПОЗНАТ с технологичния план:** ..... /попълва се след издаването на разрешителното за сеч/
- Ището по чл. 108, ал. 2 от ЗГ, на което е издадено разрешително за сеч № .....

/ трите имена, подпис, дата - /

№ и дата на удостоверението за упражняване на лесовъдска практика: